

Газоанализатор универсальный СИГМА-03 с модификацией информационного блока СИГМА-03.ИПК Х.У Руководство по эксплуатации

По вопросам продаж и поддержки обращайтесь:

Архангельск (8182)63-90-72
Астана (7172)727-132
Астрахань (8512)99-46-04
Барнаул (3852)73-04-60
Белгород (4722)40-23-64
Брянск (4832)59-03-52
Владивосток (423)249-28-31
Волгоград (844)278-03-48
Вологда (8172)26-41-59
Воронеж (473)204-51-73
Екатеринбург (343)384-55-89
Иваново (4932)77-34-06
Ижевск (3412)26-03-58
Иркутск (395)279-98-46

Казань (843)206-01-48
Калининград (4012)72-03-81
Калуга (4842)92-23-67
Кемерово (3842)65-04-62
Киров (8332)68-02-04
Краснодар (861)203-40-90
Красноярск (391)204-63-61
Курск (4712)77-13-04
Липецк (4742)52-20-81
Магнитогорск (3519)55-03-13
Москва (495)268-04-70
Мурманск (8152)59-64-93
Набережные Челны (8552)20-53-41
Нижний Новгород (831)429-08-12

Новокузнецк (3843)20-46-81
Новосибирск (383)227-86-73
Омск (3812)21-46-40
Орел (4862)44-53-42
Оренбург (3532)37-68-04
Пенза (8412)22-31-16
Пермь (342)205-81-47
Ростов-на-Дону (863)308-18-15
Рязань (4912)46-61-64
Самара (846)206-03-16
Санкт-Петербург (812)309-46-40
Саратов (845)249-38-78
Севастополь (8692)22-31-93
Симферополь (3652)67-13-56

Смоленск (4812)29-41-54
Сочи (862)225-72-31
Ставрополь (8652)20-65-13
Сургут (3462)77-98-35
Тверь (4822)63-31-35
Томск (3822)98-41-53
Тула (4872)74-02-29
Тюмень (3452)66-21-18
Ульяновск (8422)24-23-59
Уфа (347)229-48-12
Хабаровск (4212)92-98-04
Челябинск (351)202-03-61
Череповец (8202)49-02-64
Ярославль (4852)69-52-93

Россия (495)268-04-70

Киргизия (996)312-96-26-47

Казахстан (772)734-952-31

pbe@nt-rt.ru || <https://priborr.nt-rt.ru/>

Настоящее руководство по эксплуатации предназначено для персонала, обслуживающего газоанализаторы универсальные «СИГМА-03» (в дальнейшем газоанализаторы) и содержит следующие разделы:

- описание и работа;
- использование по назначению;
- техническое обслуживание;
- методика поверки;
- текущий ремонт;
- правила хранения и транспортирования;
- утилизация.

В дополнение к настоящему документу следует обращаться к руководствам по эксплуатации блоков датчиков (в дальнейшем датчик).

К обслуживанию газоанализатора и отдельных его блоков допускается персонал, аттестованный для работы с взрывозащищенным электрооборудованием, с сосудами под давлением, и прошедший инструктаж по технике безопасности.

Предприятие оставляет за собой право вносить изменения в конструкции блоков газоанализатора, не приводящие к изменению технических характеристик изделия, что может привести к принципиальным расхождениям между конструкциями, схемами блоков газоанализатора и текстом настоящего документа.

В тексте приняты следующие сокращения:

ПДК – предельно допустимая концентрация газового компонента в воздухе рабочей зоны.

НКПР – нижний концентрационный предел распространения пламени.

ВОГ – взрывоопасный газ или пар.

УВ - углеводороды.

ПУЭ – правила устройства электроустановок.

Д – датчик.

БИ – блок информационный.

ПГС – поверочная газовая смесь.

ИВ – измеряемая величина.

РЭ – руководство по эксплуатации

ВПИ – верхний предел измерений

Сертификат об утверждении типа средств измерений RU.C.31.004.A №32257 срок действия до 01.08.2013

Сертификат соответствия № РОСС RU.ГБ06.В00833 срок действия до 29.12.2013

Разрешение Ростехнадзора №РРС 00-298-43 срок действия до 10.06.20013

Газоанализатор Сигма-03 зарегистрирован в Государственном реестре средств измерений под № 38261-08

1. ОПИСАНИЕ И РАБОТА

1.1. НАЗНАЧЕНИЕ

1.1.1. Газоанализатор «СИГМА-03» предназначен для измерения до взрывных концентраций взрывоопасных и токсичных газов и паров в атмосферном воздухе, таких как метан, пропан, бутан, оксид углерода, пары аммиака, ацетона, бензина в воздухе или азоте, паров вредных веществ, а также элегаза и кислорода и физических параметров воздуха рабочей зоны. Газоанализатор может применяться для измерений концентраций определяемых веществ и подачи аварийной сигнализации при превышении заданного уровня их концентрации в атмосфере взрывоопасных зон, производственных помещений классов В-I, В-Ia и наружных установок класса В-Iг (по классификации ПУЭ, гл. 7.3, изд. 2000 г.).

1.1.2. Газоанализатор представляет собой многоблочный стационарный прибор непрерывного действия с конвекционной подачей контролируемой среды на блоки датчиков. Газоанализатор универсальный должен состоять из блоков информационного Сигма-03.ИПК, блоков датчиков загазованности Сигма-03.ДВ, Сигма-03.ДП, Сигма-03.ДЭ(К), Сигма-03.Д-Х.

1.1.3. Датчики обеспечивают непрерывное преобразование значения измеряемого параметра в электрический унифицированный аналоговый токовый выходной сигнал (4...20) мА для дистанционной передачи в блок информационный газоанализатора.

1.1.4. Блок информационный СИГМА-03.ИПК предназначен для обеспечения искробезопасного электропитания датчиков, измерения унифицированного токового сигнала датчиков, преобразования измеренного значения токового сигнала в значение измеряемого параметра, вывода результатов измерения параметров на линейный светодиодный индикатор, выдачи световой и звуковой сигнализации при превышении пороговых значений измеряемых параметров, управления внешними устройствами посредством управления контактами силовых реле, цифрового обмена и передачи измерительной информации по интерфейсу RS-485 в компьютер верхнего уровня и иные устройства.

1.1.5. В зависимости от исполнения газоанализатора количество датчиков на один информационный блок может быть от одного до четырнадцати.

Выпускаются следующие модификации информационных блоков:

СИГМА-03.ИПК4.4

СИГМА-03.ИПК4.8

СИГМА-03.ИПК8.4

СИГМА-03.ИПК8.8

СИГМА-03.ИПК8.16

СИГМА-03.ИПК14.8

Или в общем виде модификации информационного блока обозначается

СИГМА-03.ИПК.Х.У,

Где первая цифра Х обозначает максимальное количество датчиков, подключаемых к информационному блоку, а вторая цифра У обозначает количество реле с переключающими контактами, которые установлены в информационном блоке.

Опционально (по заказу) во всех модификациях информационных блоков может быть установлен разъем с маркировкой «**ТОКОВЫЕ ВЫХОДЫ**» или «**4-20 мА**» для вывода во внешние цепи токовых сигналов от датчиков.

Опционально (по заказу) во всех модификациях информационных блоков кроме модификации СИГМА-03.ИПК14.8 может быть установлен разъем с маркировкой «**RS-485**» и интерфейс для вывода на внешние устройства, например, персональный компьютер результатов измерений от информационных блоков, объединенных в информационно – измерительную сеть. Вместе с интерфейсом RS-485 поставляется для

персональных компьютеров программное обеспечение «СИГМА-03» под операционную систему WINDOWS, которое позволяет передавать в персональный компьютер, хранить в нем и анализировать данные измерений от сети информационных блоков СИГМА-03.ИПКХ.У при общем количестве информационных блоков до 20 штук.

Газоанализатор поставляется в любом сочетании блоков. Допускается применение в составе газоанализатора датчиков загазованности с унифицированным токовым сигналом (4...20) мА других производителей включая, датчики для измерения физических параметров различных технологических процессов: температуры, влажности, давления и т.д. Все блоки являются функционально законченными изделиями и могут применяться не только в составе газоанализатора, но и самостоятельно, а также в составе информационно-измерительных и технологических промышленных систем.

Максимальная длина линии связи между датчиками и блоком ИПК должна быть не менее 1000 м.

1.1.6. Газоанализатор подлежит поверке в аккредитованной метрологической службе. Периодичность поверки устанавливается предприятием, эксплуатирующим газоанализатор, в зависимости от условий эксплуатации, но не реже 1 раза в 12 месяцев. После замены сенсора газоанализатор подлежит внеочередной поверке.

1.2. ХАРАКТЕРИСТИКИ

1.2.1. Измеряемые физические величины:

- концентрация веществ в воздухе рабочей зоны;

В зависимости от применяемого типа датчика газоанализатор измеряет концентрацию соответствующего вещества в месте установки датчика.

В газоанализаторе применяются следующие типы датчиков:

-ДАТЧИКИ ВЗРЫВООПАСНЫХ ГАЗОВ С УНИФИЦИРОВАННЫМ СИГНАЛОМ СИГМА-03.ДВ ТЕРМОКАТАЛИТИЧЕСКИЕ со следующими техническими характеристиками*:

Диапазоны измерения	
Концентрации ВОГ, в % от НКПР	0-50
(список ВОГ см. в Приложении Ж)	или (0-100)
выходной сигнал, мА	4-20
Порог сигнализации, в % от НКПР	20 или 10

-ДАТЧИКИ ВЗРЫВООПАСНЫХ ГАЗОВ С УНИФИЦИРОВАННЫМ СИГНАЛОМ СИГМА-03.ДВ ОПТИЧЕСКИЕ со следующими техническими характеристиками*:

Диапазоны измерения	
Концентрации ВОГ, в % от НКПР	0-100
(список ВОГ см. в Приложении З)	
выходной сигнал, мА	4-20
Порог сигнализации, в % от НКПР	20 или 10

- ДАТЧИКИ ОПТИЧЕСКИЕ С УНИФИЦИРОВАННЫМ СИГНАЛОМ СИГМА-03.Д-Х со следующими техническими характеристиками*:

Диапазоны измерения концентрации одного из веществ, указанных в таблице

Определяемое вещество	формула	диапазон
-----------------------	---------	----------

Элегаз	SF6	0-1000 ppm
Фреоны R22,R123,R125,R134A,R404A		0-2000 ppm
Диоксид углерода	CO2	0-5000 ppm 0-5% 0-10% 0-20%
Оксид углерода	CO	0-2%

Примечание: Датчик измеряет концентрацию, только одного вещества из числа, представленных в таблице

выходной сигнал, мА

4...20

Порог сигнализации, в ПДК

1 ПДК рабочей зоны

-ДАТЧИКИ ЭЛЕКТРОХИМИЧЕСКИЕ С УНИФИЦИРОВАННЫМ СИГНАЛОМ

СИГМА-03.ДЭ со следующими техническими характеристиками*:

Диапазоны измерения

(в соответствии с **Приложением И**)

выходной сигнал, мА

4-20

Порог сигнализации для аммиака и фреонов, в

1 ПДК рабочей зоны

ПДК

Порог сигнализации для ВОГ, в %НКПР

20 или 10

ДАТЧИКИ ПОЛУПРОВОДНИКОВЫЕ С УНИФИЦИРОВАННЫМ СИГНАЛОМ

СИГМА-03.ДП со следующими техническими характеристиками*:

Диапазоны измерения концентрации одного из веществ, указанных в таблице

Определяемое вещество	Диапазон
аммиак	0-1000 мг/м3
Фреон R12	0-2,5 г/м3
Фреон R22	0-500 мг/м3 0-2,5 г/м3
Фреон R114B2	0-25 г/м3
Фреон R125	0-25 г/м3
Фреон R134A	0-25 г/м3
Фреон R141	0-25 г/м3
Фреон R152	0-25 г/м3
мазут	0-50%НКПР
Бензин, дизтопливо	0-50%НКПР

выходной сигнал, мА

4-20

Порог сигнализации для аммиака и фреонов, в

1 ПДК рабочей зоны

ПДК

1.2.2. Нормальные условия эксплуатации сигнализатора многоканального:

- температура окружающей среды, °С

20 ± 5

- относительная влажность окружающей среды при температуре 20 °С, %	30...80
- атмосферное давление, кПа	84...106,7
- напряженность постоянного магнитного поля, А/м, не более	3

Блоки газоанализатора предназначены для работы при изменении температуры окружающей среды:

Датчики газоанализатора универсального предназначены для работы при температуре контролируемой среды от

-20°С до + 50°С для датчиков Сигма-03.ДЭ с электрохимическими сенсорами;

-30°С до + 45°С для датчиков Сигма-03.ДЭ(ДК) с электрохимическими сенсорами кислорода;

-40°С до + 50°С для датчиков Сигма-03.ДП с полупроводниковыми и Сигма-03.ДВ термokatалитическими сенсорами.

Датчики Сигма-03.ДЭ предназначены для работы в пределах диапазона -40°С до + 50°С, который ограничивается температурным рабочим диапазоном применяемого электрохимического сенсора.

Блоки СИГМА-03.ИПК.Х.У газоанализатора предназначены для работы при температуре от -10°С до + 50°С в условиях относительной влажности окружающей среды до 98 % при температуре плюс 25 °С.

1.2.3. Газоанализатор обеспечивает срабатывание сигнальных устройств (силовых реле), установленных в информационном блоке, и вывод визуальной информации о превышении порогов на жидкокристаллический индикатор на уровнях:

10 или 20 % НКПР для датчиков углеводородов СИГМА-03.ДВ, ДП;

20 и 60 мг/м³ для датчиков аммиака СИГМА-03.ДЭ;

20; 60 и 500 мг/м³ для датчиков аммиака СИГМА-03.ДП, СИГМА-03.ДЭ;

20 и 100 мг/м³ для датчиков оксида углерода СИГМА-03.ДЭ

1 ПДК рабочей зоны для остальных веществ или по запросу Заказчика.

Газоанализатор обеспечивает срабатывание сигнальных устройств (силовых реле), установленных в информационном блоке, и вывод визуальной информации на жидкокристаллический индикатор об объемной концентрации ниже порога:

18 % для датчиков кислорода СИГМА-03.ДК;

1.2.4. Газоанализатор обеспечивает включение прерывистого звукового сигнала при превышении порогов:

10 или 20 % НКПР для датчиков углеводородов СИГМА-03.ДВ, ДП;

60 мг/м³ для датчиков аммиака СИГМА-03.ДЭ, ДП.

Газоанализатор обеспечивает включение прерывистого звукового и светового сигнала при превышении порога 20 мг/м³ и непрерывного звукового и светового сигнала при превышении порога 100 мг/м³ для датчиков оксида углерода СИГМА-03.ДЭ.

Световая и звуковая сигнализация для оксида углерода соответствуют Инструкции РД 12-341-00.

1.2.5. Предел основной абсолютной погрешности измерений концентрации углеводородов в воздухе в диапазоне от 0 до 45 % НКПР не более ± 5 % НКПР.

1.2.6. Предел основной приведенной погрешности измерений концентрации оксида углерода в диапазоне от 0 до 250 мг/м³ не более ± 20 % от верхнего предела измерений;

1.2.7. Предел основной приведенной погрешности измерений концентрации аммиака в диапазоне от 0 до 100 мг/м³ не более ± 20 %.

Предел основной погрешности измерений концентрации аммиака в диапазоне от 100 до 500 мг/м³ не более ± 20 %.

Погрешность измерений в диапазоне от 500 до 1000 мг/м³ не нормируется.

1.2.8. Предел основной абсолютной погрешности измерения объемной концентрации кислорода не более ± 1 %.

1.2.9. Дополнительная погрешность при воздействии каждого из влияющих факторов в отдельности:

- изменении напряжения питающей сети в пределах от минус 10 до плюс 10 % от номинального значения;

- изменении температуры окружающего воздуха от минус 40 до плюс 50 °С для датчиков углеводородов, аммиака СИГМА-03.ДП, от минус 20 до плюс 50 °С для датчиков оксида углерода СИГМА-03.ДЭ, аммиака СИГМА-03.ДЭ, кислорода СИГМА-03.ДК;

- при относительной влажности до 95 % при температуре + 35 °С

не превышает $\pm 2,5$ % НКПР для датчиков углеводородов и ± 5 % для датчиков аммиака и оксида углерода.

1.2.10. Время срабатывания звуковой сигнализации в блоке информационном СИГМА-03 не превышает 10 с при применении датчиков УВ и датчиков аммиака, элегаза ДП, заказных компонентов ПЭЗ и 60 с при применении датчиков кислорода, оксида углерода и датчиков аммиака ДЭ и заказных компонентов ДЭЗ при подаче на чувствительные элементы датчиков воздушной газовой смеси с концентрацией определяемого компонента в воздухе, превышающей в 1,6 раза соответствующий порог.

1.2.11. Максимальное выходное напряжение искробезопасных источников питания датчиков U_0 не более 25,6 В.

Максимальный выходной ток искробезопасных источников питания датчиков I_0 не более 0,18 А.

Максимальная внешняя емкость C_0 не более 0,5 мкФ.

Максимальная внешняя индуктивность L_0 не более 0,1 мГн.

1.2.12. Время установления рабочего режима газоанализатора после включения в сеть не превышает 30 минут.

1.2.13. Конструкция корпусов блоков газоанализатора - по ГОСТ 14254-96:

блок информационный – исполнение IP54;

блоки датчиков – исполнение IP54;

1.2.14. Габаритные размеры и масса блоков газоанализатора приведены в табл. 1.2.

Таблица 1.2

№ п/п	Модуль	Габаритные размеры, мм, не более	Масса, кг, не более
1	Блок информационный СИГМА-03	275x252x140	3.5
2	Датчики УВ СИГМА-03.ДВ, ДП.	130x114x68	0.42
3	Датчик паров бензина в атмосфере азота (фланцевый) СИГМА-03.ДП	95x115x95	0.45
4	Датчик электрохимический СИГМА-03.ДЭ (ДК)	114x112x66	0.42
5	Датчик полупроводниковый аммиака, элегаза СИГМА-03.ДП	130x114x68	0.42
6	Датчик кислорода СИГМА-03.ДК	114x112x66	0.42

1.2.15. Дрейф показаний газоанализатора не превышает половины от значений пределов допускаемой погрешности по п.п. 1.2.5 – 1.2.8 за 8 часов.

1.2.16. Изоляция между искробезопасными электрическими и внешними электрическими силовыми и информационными цепями должна выдерживать испытательное напряжение переменного тока 1500 В (действующее) в течение 60 с, при этом ток утечки не должен превышать 5 мА.

1.2.17. Электрическое питание сигнализатора осуществляется от сети переменного тока с частотой от 45 до 55 Гц напряжением 220 В ± 10 %, при этом потребляемый ток в установившемся режиме не более 0,2 А ;

1.2.18. Датчики являются взрывобезопасным оборудованием с уровнем взрывозащиты "1" по ГОСТ Р 51330.0-99.

Датчики СИГМА-03.ДВ, ДП, ДПЗ имеют взрывозащиту вида "искробезопасная электрическая цепь" с уровнем "ib" по ГОСТ Р 51330.10-99, взрывозащиту вида "взрывонепроницаемая оболочка" по ГОСТ Р 51330.1-99 и имеют маркировку "1ExibdПВТ4 Х".

Датчики СИГМА-03.ДЭ, ДК, ДЭЗ и индикатор СИГМА-03.УС имеют взрывозащиту вида "искробезопасная электрическая цепь" с уровнем "ib" по ГОСТ Р 51330.10-99 и имеют маркировку "1ExibПВТ4".

Датчики могут устанавливаться во взрывоопасных зонах помещений и наружных установок согласно гл. 7.3 ПУЭ и другим директивным документам, регламентирующим применение электрооборудования во взрывоопасных зонах. Датчики выдерживают давление взрыва и исключают его передачу в окружающую среду.

Взрывозащищенность датчиков ВОГ достигается применением сенсоров, термозащитных элементов которых, нагретые до 500 °С, заключены во взрывонепроницаемую оболочку (огнепреградитель), выполненную из спечённого порошка окиси титана. Максимальная пора в огнепреградителе 70 мкм, толщина стенки 1,5 мм, длина клеевого шва – 6 мм. Огнепреградитель в сенсоре приклеен к основанию с клеем К-300.

Искробезопасность электрических цепей датчиков достигается за счет ограничения напряжения и тока в их электрических цепях до искробезопасных значений, а также в результате выполнения их конструкции в соответствии с ГОСТ Р 51330.10-99.

Информационный блок имеет маркировку "[Exib]ПВ" и должен применяться вне взрывоопасных зон помещений и наружных установок согласно гл. 7.3 ПУЭ и другим нормативным документам, регламентирующим применение электрооборудования во взрывоопасных зонах.

1.2.19. Датчики являются взаимозаменяемыми изделиями третьего порядка по ГОСТ 12997-84.

Допускается применение в газоанализаторе СИГМА-03 датчиков других производителей, аналогичных по назначению и техническим характеристикам и имеющих соответствующую маркировку.

Допускается применение датчиков газоанализатора СИГМА-03 в составе систем управления, работающих от стандартного выходного сигнала (4...20) мА постоянного напряжения, а также в системах автоматического контроля, регулирования и управления технологическими процессами других производителей.

Применение датчиков или систем управления сторонних производителей должно быть согласовано с органами Ростехнадзора в установленном порядке.

1.2.20. По устойчивости к механическим воздействиям датчики соответствуют группе исполнения F3 по ГОСТ 12997-84: датчики устойчивы к воздействию синусоидальных вибраций с ускорением 49 м/с² в диапазоне частот от 10 до 500 Гц.

1.2.21. Датчики не выходят из строя при коротком замыкании или обрыве электрической цепи линии связи.

Сопrotивление нагрузки, подключаемой к токовому выходу датчика, должно быть не более 500 Ом при напряжении питания (24 ± 1) В.

1.2.22. Информационный блок обеспечивает измерение тока унифицированного сигнала датчиков в диапазоне 4,0...20,3 мА, преобразует измеренное значение тока I в значение измеряемого параметра P по формуле:

$$P = P_{\text{вни}} \times \frac{I - 4}{16} \quad (1.1)$$

где: P – значение измеряемого параметра;

$P_{\text{вни}}$ – верхний предел измеряемого датчиком параметра;

I – токовый сигнал датчика, мА.

Примечание: для датчиков углеводородов верхний предел измерения $P_{\text{вни}}$ в формуле 1.1 принимается равным 50, для датчика кислорода - 25.

1.2.23. Длина линии связи между информационным блоком и датчиками не должна превышать 1000 м. Ограничения на длину линии связи накладывает максимальное значение её электрического сопротивления (см. Приложение Б).

1.2.24. Информационный блок и датчики в упаковке для транспортирования выдерживают воздействие:

- а) температуры окружающего воздуха от минус 50 до плюс 50 °С;
- б) относительной влажности окружающего воздуха (95 ± 5) % при температуре плюс 35 °С.

1.2.25. Датчики в упаковке для транспортирования устойчивы к воздействию ударов, действующих в направлении, обозначенном на таре «Верх» по ГОСТ 14192-96. Число ударов 1000 ± 10 .

Срок службы не менее 10 лет.

Срок гарантии - 12 мес.

1.3. СОСТАВ ИЗДЕЛИЯ

1.3.1. Комплект поставки газоанализатора «СИГМА-03» формируется по спецификации заказа из блоков, приведенных в таблице 1.3.

Таблица 1.3

Обозначение	Наименование	Кол-во	Заводской номер	Примечание
ГПСК07.01.00.000	Блок информационный Сигма-03.ИПК	1 шт.		К блоку может быть присоединено до 8 блоков датчиков любого типа
ГПСК07.02.00.000	Датчик Сигма-03 ДЭ	**		С руководством по эксплуатации
ГПСК07.03.00.000	Датчик Сигма-03.ДП или Сигма-03.ДП	**		С руководством по эксплуатации
ГПСК07.04.00.000	Датчик Сигма-03.ДК	**		С руководством по эксплуатации
	Кабель ремонтный*	1 шт		
	Розетка DV9-M с корпусом	**		
	Розетка XLR	**		
ГПСК07.00.00.000РЭ	Руководство по эксплуатации Сигма-03	1 экз.		

* Заказываемая опция

В зависимости от исполнения сигнализатора к информационному блоку может быть подключено от одного до четырнадцати датчиков любого типа.

1.4. УСТРОЙСТВО И РАБОТА ГАЗОАНАЛИЗАТОРА «СИГМА-03»

Газоанализатор «СИГМА-03» состоит из информационного блока СИГМА-03.ИПК.Х.У и выносных датчиков в количестве до 14 штук на один БИ. На рис. 1 показан внешний вид информационного блока сигнализатора «СИГМА-03» для вариантов исполнения на пары аммиака, ВОГ и оксид углерода. Каждый датчик соединен с БИ двухжильным или трехжильным кабелем, по которому подается питание от БИ на датчики, а от датчиков на БИ поступает аналоговый токовый сигнал 4...20 мА, пропорциональный измеряемой величине: концентрации взрывоопасных газов и паров, таких как метан, пропан, бутан, оксид углерода, пары бензина, ацетона, аммиака и др.

Измерительная информация считывается с двухстрочного жидкокристаллического индикатора. Блок БИ обеспечивает искробезопасные уровни питания выносных датчиков, которые могут располагаться во взрывоопасных зонах помещений и наружных установок согласно гл.7.3 ПУЭ и другим нормативным документам, регламентирующим применение электрооборудования во взрывоопасных зонах.

1.4.1. БЛОК ИНФОРМАЦИОННЫЙ

Блок информационный СИГМА-03.ИПК.Х.У предназначен для формирования постоянного напряжения 24В для питания искробезопасных цепей датчиков, преобразования унифицированного аналогового токового сигнала (4...20) мА датчиков в цифровой сигнал, индикации показаний, подачи световой и звуковой сигнализации при достижении измеряемым компонентом порогового уровня. В блоке информационном также формируются сигналы для управления контактами силовых реле (от 4 до 12 шт.), предназначенных для управления внешними устройствами. Кроме того, БИ осуществляет обмен цифровой информацией с компьютером по интерфейсу RS-485.

Корпус СИГМА-03.ИПК предназначен для установки на стену. Внешний вид передней панели блока информационного показан на рис.1. На передней панели находится двухстрочный жидкокристаллический индикатор (рис.2), реализующий цифровую измерительную шкалу в единицах измеряемого параметра, выключатель сетевого питания. На передней панели расположены также два держателя предохранителя **2 А**, кнопки «СБРОС», «КАНАЛ», ☀.

На нижней панели (рис.3) установлены: ввод сетевого шнура, розетки с маркировкой **1,2,3,4,5,6,7,8**, предназначенные для подключения цепей восьми датчиков. Кроме того, на нижней панели расположена 9 и 25м контактная розетка с маркировкой "РЕЛЕ" для подключения внешних цепей к выходам контактов силовых реле.

Кнопка «СБРОС» производит аппаратный сброс (перезапуск) контроллера.

Кнопка «КАНАЛ», переключает цифровую индикацию показаний от датчиков, причем номер индицируемого канала соответствует датчику, подключенному к соответствующему номеру 9-ти контактной розетки, расположенной на нижней панели информационного блока. Например, индицируемые показания **канал5** относятся к датчику, который подсоединен к розетке с маркировкой **5**. Кнопка ☀ включает светодиодную подсветку ЖКИ.

На боковой панели также нанесены название прибора, товарный знак предприятия-изготовителя, заводской номер и дата выпуска, максимальные значения параметров линии питания искробезопасных цепей датчиков: «Lo: 0,5 мГн, Io: 180 мА, Co; 0,5 мкФ, Uo: 25,6 В», а также максимальное значение напряжения в питающей сети переменного тока «Um: ~242 В».

Основные технические характеристики информационного блока определяются установленной в нём платой контроллера.

Блок информационный должен быть надёжно заземлён. Электрическое сопротивление заземляющего проводника не должно быть более 4 Ом. Заземляющий контакт расположен в евровилке сетевого электропитания.

При достижении пороговых значений сигнала включаются контакты соответствующего реле. Таблица соответствия пороговых значений датчиков и контактов реле, подключённых к разъёмам с маркировкой «РЕЛЕ» представлена в Приложении В.

Схемы соединений датчиков с блоком информационным представлены в Приложении Б и руководствах по эксплуатации датчиков. Таблица контактов разъёма «RS-485» представлена в Приложении Г. Схемы соединений датчиков с блоком информационным представлены в Приложении Б и руководствах по эксплуатации датчиков. Таблица контактов разъёма «RS-485» представлена в Приложении Г там же представлены форматы передачи данных при информационном обмена между

газоанализатором и персональным компьютером. Программа для компьютера поставляется по заказу вместе с руководством по ее установке и эксплуатации. Передача данных осуществляется с фиксированной скоростью 19200 бод по кабелю с волновым сопротивлением 120 Ом (экранированная витая пара) на расстояние до 1200м. Со стороны компьютера кабель должен быть подсоединен ко входу RS485 изолированным (не менее 2,5 кВ) преобразователя интерфейсов RS-485/RS-232 (например, типа АС3-М-220 www.owen.ru). Причем (провод с сигналом А должен быть подключен ко входу преобразователя А, соответственно провод с сигналом В должен быть подключен ко входу преобразователя В. См. рис в приложении Г). Вход RS-232 преобразователя интерфейсов должен быть подключен к порту COM1 или COM2 компьютера.

1.4.2. ДАТЧИКИ

Описание устройства и работы датчиков, входящих в состав газоанализатора, содержатся в соответствующих инструкциях по эксплуатации на эти блоки. Обозначения документов приведены в таблице 1.4.

Таблица 1.4

Обозначение	Наименование РЭ
ГПСК07.11.00.000	Датчик СИГМА-03.ДВ термохимический
ГПСК07.11.00.000-01	Датчик СИГМА-03.ДВ оптический
ГПСК07.12.00.000	Датчик СИГМА-03.ДЭ электрохимический
ГПСК07.12.00.000-01	Датчик СИГМА -03.Д-Х оптический
ГПСК07.13.00.000	Датчик СИГМА-03.ДП полупроводниковый
ГПСК07.13.00.000-01	Датчик СИГМА-03.ДП полупроводниковый
ГПСК07.14.00.000	Датчик СИГМА-03.ДК

1.5. МАРКИРОВКА

1.5.1. Маркировка газоанализатора «СИГМА-03» соответствует ГОСТ 26828-86, ГОСТ Р 51330.10-99.

1.5.2. Маркировка на корпусе блока информационного содержит:

- наименование или условное обозначение блока;
- товарный знак или название предприятия-изготовителя;
- маркировка взрывозащиты [Exib]IВ по ГОСТ Р 51330.10-99.
- заводской номер и дату изготовления прибора;
- максимальное значение напряжения питающей сети $U_m: \sim 242$ В;
- номинальное значение тока предохранителей 2А;
- знак заземления.

На задней панели блока информационного должны быть также указаны напряжение и ток внешней искробезопасной цепи (U_0 , I_0), допустимые значения индуктивности и емкости соединительных проводов (L_0 , C_0), надписи: «искробезопасные цепи», «РЕЛЕ», «ТОКОВЫЕ ВЫХОДЫ» (при наличии такого разъема), «RS-485» (см. рис.1 и 2 Приложения А).

1.5.3. На корпусах полупроводниковых датчиков аммиака Сигнал-03.ДП, полупроводниковых датчиков паров бензина в атмосфере азота Сигнал-03.ДБФ и датчиков метана, пропана, паров бензина СИГМА-03.ДВ, ДП должна иметься маркировка, содержащая:

- наименование или условное обозначение датчика;
- товарный знак или название предприятия-изготовителя;
- входные параметры электропитания U_i , I_i , P_i по ГОСТ Р 51330.10-99;

- маркировка взрывозащиты 1ExibdПВТ4;
 - заводской номер и дату изготовления датчика.
- На корпусах датчиков должна иметься маркировка, содержащая:
- наименование или условное обозначение датчика;
 - товарный знак или название предприятия-изготовителя;
 - входные параметры электропитания U_i , I_i , P_i по ГОСТ Р 51330.10-99:
- | | |
|---|-----|
| - максимальное входное напряжение U_i , В | 27 |
| - максимальный входной ток I_i для датчиков, мА | |
| ДЭ, ДК, ДЭЗ и индикатора УС | 130 |
| ДВ, ДПЗ, ДП | 180 |
| - максимальная внутренняя емкость C_i , мкФ | 0.1 |
| - максимальная внутренняя индуктивность L_i , мГн | 0.1 |
- маркировка взрывозащиты 1ExibПВТ4";
 - заводской номер и дату изготовления датчика.

1.5.4. Маркировку выполняют прессованием, гравировкой или другим способом, обеспечивающим ее сохранность в течении всего срока службы прибора. Место и способ нанесения маркировки, размер шрифта соответствуют требованиям, указанным в конструкторской документации.

Примечание: предел допускаемой основной погрешности указан в паспорте на датчик.

1.5.5. Маркировка транспортной тары соответствует ГОСТ 14192-96 и содержит основные и дополнительные надписи, а также манипуляционные знаки "Осторожно хрупкое" и "Боится сырости".

На потребительской таре блоков сигнализатора Сигнал-03 должна быть наклеена этикетка, содержащая:

- товарный знак предприятия-изготовителя;
- сокращенное наименование блока сигнализатора;
- дату изготовления;
- штамп ОТК.

1.6. УПАКОВКА

1.6.1. Упаковка газоанализатора производится в соответствии с требованиями ГОСТ 23170-78 и конструкторской документации.

1.6.2. Консервация сигнализатора производится поблочно путем помещения в пленочный чехол с силикагелем в соответствии с требованиями ГОСТ 9.014 78 для группы III вариант защиты, вариант упаковки.

Срок защиты газоанализатора без переконсервации 3 года.

1.6.3. Упаковка производится в закрытых вентилируемых помещениях с температурой окружающего воздуха от плюс 15 до плюс 40 °С и относительной влажностью воздуха до 80 % при температуре 20 °С и содержанием в воздухе коррозионных агентов, не превышающих установленного для атмосферы типа 1 ГОСТ 15150-69.

1.6.4. Сопроводительная документация в запаянном полиэтиленовом пакете укладывается в тару так, чтобы ее можно было извлечь, не нарушая влагонепроницаемой укладки блоков газоанализатора.

2. ИСПОЛЬЗОВАНИЕ ПО НАЗНАЧЕНИЮ

2.1. ОБЩИЕ УКАЗАНИЯ

2.1.1. При получении блоков газоанализатора в транспортной упаковке необходимо установить сохранность тары. В случае ее повреждения следует составить акт и обратиться с рекламацией к транспортной организации.

2.1.2. В зимнее время ящики с блоками газоанализатора распаковывать в отапливаемом помещении не ранее чем через 12 часов после внесения их в это помещение.

2.1.3. При вводе в эксплуатацию проверить комплектность в соответствии с паспортом на изделие. В формуляре газоанализатора следует указать дату ввода в эксплуатацию, номер акта и дату его утверждения руководителем предприятия-потребителя, с указанием лица, ответственного за эксплуатацию изделия. Рекомендуется сохранять формуляр, так как он является необходимым сопроводительным документом при предъявлении рекламаций предприятию-изготовителю.

Предприятие-изготовитель заинтересовано в получении технической информации о работе изделия и возникших неполадках с целью их устранения в дальнейшем.

Все пожелания по совершенствованию конструкции блоков сигнализатора следует направлять в адрес предприятия-изготовителя.

2.1.4. Датчики имеют маркировку взрывозащиты "1ExibdПВТ4" (или "1ExibПВТ4"), соответствуют требованиям ГОСТ Р 51330.0-99, ГОСТ Р 51330.10-99 и могут устанавливаться во взрывоопасных зонах помещений и наружных установок согласно гл. 7.3. ПУЭ и другим директивным документам, регламентирующим применение электрооборудование во взрывоопасных зонах.

2.2. ЭКСПЛУАТАЦИОННЫЕ ОГРАНИЧЕНИЯ

2.2.1. Прежде чем приступить к монтажу датчиков, необходимо осмотреть их. При этом необходимо проверить маркировку по взрывозащите, а также убедиться в целостности корпуса.

2.2.2. Параметры линии связи между датчиком и блоком питания не должны выходить за пределы значений, указанных в Приложении Б. Линия связи должна быть выполнена в соответствии с требованиями ПУЭ.

2.3. МОНТАЖ И ДЕМОНТАЖ

2.3.1. Прежде, чем приступить к монтажу блоков газоанализатора, необходимо провести осмотр и обратить внимание на:

- 1) отсутствие повреждений на корпусе блоков информационного и датчиков;
- 2) наличие всех крепящих элементов;
- 3) маркировку взрывозащиты, предупредительные надписи;
- 4) отсутствие сколов или трещин на металлокерамических колпачках огнепреградителей чувствительных элементов.

Максимально допустимые значения емкости и индуктивности линий связи не должно превышать

$$C_0 = 0,5 \text{ мкФ}; L_0 = 0,5 \text{ мГн}$$

Перед монтажом необходимо осмотреть блок информационный и датчики, обратив особое внимание на:

- наличие пломб и заземляющих устройств;
- целостность корпусов.

При выборе места установки необходимо учитывать следующее:

- место установки датчика должно обеспечивать удобные условия для обслуживания и демонтажа;

- температура и относительная влажность окружающего воздуха должны соответствовать значениям, указанным в п. 1.2;

- среда, окружающая датчик, не должна содержать примесей, вызывающих коррозию его деталей;

- напряженность магнитных полей, вызванная внешними источниками, не должна превышать 400 А/м для переменного тока частотой 50 Гц и 80 А/м для постоянного тока.

При исполнении схемы внешних соединений (см. Приложение Б), следует учитывать, что заземление любого вывода нагрузки допускается только для гальванически разделённых датчиков;

При отсутствии гальванического разделения датчиков с линией связи заземление нагрузки допускается только со стороны подключения источника питания, т.е. блока информационного.

2.3.2. При монтаже датчиков необходимо руководствоваться настоящим РЭ, главой 3.4 ПЭЭП, ПУЭ и другими документами, действующими в данной отрасли.

2.3.3. Датчики СИГМА-03.ДВ, СИГМА-03.ДП(З), СИГМА-03.ДЭ(З), СИГМА-03.ДК должны устанавливаться на стене на двух или трех винтах (саморезах) в соответствии с руководствами по эксплуатации датчиков. Блок информационный устанавливается на стене.

2.3.4. При монтаже, для прокладки линии связи рекомендуется применять кабели с резиновой и пластмассовой изоляцией, для сигнализации и блокировки – кабели с аналогичной изоляцией. Допускается применение других кабелей с сечением внутренней жилы 0,35 – 1,5 мм². Контакты силовых реле, выведенные на розетки «РЕЛЕ», «РЕЛЕ1», «РЕЛЕ2», могут быть присоединены к внешним устройствам кабелем любого типа.

После монтажа датчиков механические нагрузки на соединяющий кабель и отвод заземления должны быть исключены.

2.3.5. Демонтаж датчиков производить в следующем порядке:

- отключить электропитание;

- вывернуть накидную гайку крепления разъема и отсоединить кабель от датчика;

- снять датчик.

2.4. ПОДГОТОВКА К РАБОТЕ

2.4.1. Перед включением газоанализатора убедитесь в соответствии их установки и монтажа требованиям, указанным в п. 2.2, 2.3. настоящего документа.

2.4.2. Подключите шнур питания блока информационного к розетке переменного тока с номинальным напряжением 220 В. Сетевая розетка должна иметь контакты заземления и быть надежно заземлена, электрическое сопротивление заземляющего проводника не должно быть более 4 Ом.

2.4.3. Подключите датчики к розеткам информационного блока СИГМА-03.ИПКХ.У с маркировкой датчика **1,2,3,4,5,6,7,8** (**Примечание: маркировка розеток с маркировкой «датчики» и порядок подключения датчиков к розеткам определяется спецификацией заказа**) согласно таблиц соединений, приведенных в **Приложении Б**. Включите прибор выключателем «СЕТЬ» на передней панели блока информационного. Далее в первой строке индикаторе блока информационного надпись:
" СИГМА-03" .

Во второй строке индикатора появятся типы паров измеряемых газоанализатором, и сетевой адрес информационного блока, например,

«ВОГ СетАдр1»

Примечание: спецификация веществ и диапазоны измерений определяется заказом.

Через несколько секунд надписи на табло индикатора должны соответствовать рисунку 2. На первой строчке индикатора появятся надпись **"КАНАЛ1 00,0% НКПР"**, которая означает, что индицируется показание 00,0 на датчике ВОГ №1, подсоединенного

кабелем к розетке **1**. Аналогичный вид будет надпись на ЖКИ при переходе по нажатию на кнопку «КАНАЛ» на индикацию показаний датчиков на каналах **2,3,4,5,6,7 и 8**.

На каждой из двух строк индикатора имеется 16 знакомест. Вторая строка индикатора предназначена для вывода информации о состоянии датчиков. На нечетных знакоместах второй строки индикатора располагаются номера датчиков от **1** до **8**. Справа от каждой цифры, обозначающей номер датчика, помещается информация о состоянии соответствующего датчика. Если справа от цифры (например, 2) – пробел, это означает, что датчик №2 не подключен или на линии подключения датчика №2 обрыв. Если справа от цифры знак *, то это означает, что данный датчик подключен к блоку информационному и его показания в норме, т.е. пороговая концентрация не превышена. Если справа от цифры появился знак **П**, то это означает, что на данном датчике превышена первая (предупредительная) пороговая концентрация для датчика ВОГ соответствующая **20,0 % НКПР**. При превышении порогового значения **20,0 % НКПР** звучит прерывистый звуковой сигнал и срабатывают реле, контакты которых замыкаются и размыкаются в соответствии с таблицей **Приложения Б**.

В случае обрыва на линии одного из каналов входной ток на этом канале равен нулю, что соответствует отрицательному значению параметра – **12,5 %НКПР** в соответствии с формулой (1.1).

Проверьте нулевые показания датчиков и в случае необходимости откорректируйте согласно руководству по эксплуатации на датчик соответствующего типа.

Газоанализатор готов к работе.

2.5. РЕГУЛИРОВАНИЕ

При подготовке к работе и при поверке регулирование датчиков производить согласно рекомендациям, содержащимся в руководствах по эксплуатации на соответствующие типы датчиков.

3. ТЕХНИЧЕСКОЕ ОБСЛУЖИВАНИЕ

3.1. ОБЩИЕ УКАЗАНИЯ

При эксплуатации все блоки газоанализатора должны подвергаться периодическим осмотрам. При осмотре необходимо проверить:

- сохранность пломб на корпусах датчиков;
- отсутствие обрывов или повреждения изоляции соединительных линий;
- надежность подключения кабелей;
- отсутствие пыли и грязи на электрических соединениях;
- сохранность маркировки;
- отсутствие вмятин, видимых механических повреждений.

Эксплуатация датчиков с нарушением указанных требований категорически запрещается.

Осмотр и устранение замеченных недостатков должны производиться при отключенной соединительной электрической линии связи.

При установке датчика и подключении к нему кабельной линии следует следить за тем, чтобы во внутренний объем датчика не попала влага. Если это произошло, необходимо немедленно выключить питание, снять датчик с объекта измерения и тщательно просушить в сухом отапливаемом помещении.

3.2. МЕРЫ БЕЗОПАСНОСТИ

3.2.1. По способу защиты человека от поражения электрическим током блоки сигнализатора относятся к классу 01 по ГОСТ 12.2.007.0-75.

3.2.2. Блоки информационный СИГМА-03.ИПК и СИГМА-03.ИП должны быть заземлены и должен быть установлен только во взрывобезопасном помещении.

3.2.3. Эксплуатация датчиков разрешается только при наличии инструкции по технике безопасности, утвержденной руководителем предприятия-потребителя, учитывающей специфику применения датчиков в конкретном технологическом процессе, и назначении лица, ответственного за их эксплуатацию.

3.2.4. К эксплуатации датчиков должны допускаться лица, изучившие настоящую инструкцию и прошедшие необходимый инструктаж.

3.2.5. При эксплуатации датчиков необходимо выполнить все мероприятия в полном соответствии с разделами 6 и 9 гл. 3.4 ПЭЭП. Необходимо выполнять местные инструкции, действующие в данной отрасли промышленности, а также другие нормативные документы, определяющие эксплуатацию взрывозащищенного электрооборудования.

3.3. ПОРЯДОК ТЕХНИЧЕСКОГО ОБСЛУЖИВАНИЯ

3.3.1. При эксплуатации датчики газоанализатора должны подвергаться систематическому внешнему и периодическим профилактическим осмотрам, а также периодической поверке. При этом следует руководствоваться эксплуатационными документами, поставляемыми вместе с датчиками.

3.3.2. При внешнем осмотре датчиков необходимо проверить:

- сохранность пломб;
- наличие и надежность крепления корпусов датчиков;
- отсутствие обрыва или повреждения изоляции соединительных кабелей;
- правильность соединения и отсутствие обрыва заземляющего провода;
- надежность присоединения кабелей;
- отсутствие вмятин и видимых механических повреждений, а также пыли и грязи на корпусе датчика и трещин на корпусе сенсора;
- наличие маркировки взрывозащиты.

Эксплуатация датчиков с повреждениями категорически запрещается!

3.3.3. Периодичность профилактических осмотров датчиков устанавливается в соответствии с требованиями местных инструкций, действующих в данной отрасли промышленности, а также других нормативных документов, определяющих эксплуатацию взрывозащищенного электрооборудования.

При профилактическом осмотре должны быть выполнены все работы, проводимые при внешнем осмотре.

Дополнительно должны быть выполнены следующие работы:

- проверка сопротивления изоляции входных электрических цепей датчика относительно корпуса мегаомметром с номинальным напряжением не более 500 В. Сопротивление изоляции должно быть не менее 20 МОм при температуре окружающего воздуха (плюс 25 ± 5) °С и относительной влажности не более 80 %;

- проверка и устранение нарушений в соединениях.

3.3.4. После профилактического осмотра производится подключение отсоединённых цепей и элементов.

При необходимости производится корректировка нуля датчиков в соответствии с их руководствами по эксплуатации.

Примечание!

Регулировка нуля выходного сигнала датчиков на месте эксплуатации, требующая подключения блоков питания и контрольно-измерительных приборов, возможна только при отсутствии взрывоопасной смеси в момент проведения названной операции.

3.3.5. Поверка проводится с периодичностью и в соответствии с порядком, определенным в Методике поверки.

4. ТЕКУЩИЙ РЕМОНТ

4.1. ОБЩИЕ УКАЗАНИЯ

4.1.1. Текущий ремонт блоков газоанализатора выполняется:

- ремонтной службой предприятия-потребителя после отказов, связанных с нарушением контактов, соединяющих блоков с линией связи;
- ремонтной службой изготовителя после более сложных отказов, связанных с ремонтом и заменой составных частей блока информационного и датчиков - электронных узлов и элементов, сенсора и других элементов.

Ремонтная служба предприятия должна установить признаки и предполагаемые причины отказа датчика и оформить дефектную ведомость (рекламацию) для ремонта своими силами, дальнейшего учета и (или) передачи ремонтной службе изготовителя

4.1.2. К ремонтным работам допускаются лица, изучившие настоящий документ, прошедшие соответствующий инструктаж и допущенные к выполнению ремонта.

4.2. МЕРЫ БЕЗОПАСНОСТИ

4.2.1. При демонтаже и монтаже, подготовке и ремонте блоков газоанализатора должны соблюдаться правила безопасности, а также технологические требования, принятые на предприятии, эксплуатирующем сигнализатор или его отдельные блоки.

4.2.2. Ремонт должен проводиться в помещениях при условиях и рабочих средах, отвечающих условиям взрывобезопасности.

4.3. УСТРАНЕНИЕ ПОСЛЕДСТВИЙ ОТКАЗОВ

4.3.1. Возможные характерные отказы и методы их устранения при текущем ремонте указаны в таблице 5.1.

Таблица 4.1

Описание отказа	Возможная причина	Метод устранения
Выходной сигнал отсутствует	Обрыв в линии нагрузки или в цепи питания.	Найти и устранить обрыв.
	Отказ блока питания	Восстановить или заменить блок питания.
	Короткое замыкание в линии нагрузки или в цепи питания	Найти и устранить замыкание
Выходной сигнал нестабилен	Окислены контактные поверхности электрических разъемов	Отключить питание. Освободить доступ к контактным поверхностям. Очистить контакты, собрать датчик, включить питание

5. ХРАНЕНИЕ И ТРАНСПОРТИРОВАНИЕ

5.1. Приборы могут храниться как в транспортной таре, так и без упаковки.

Условия хранения датчиков в транспортной таре: 2 по ГОСТ 15150-69, срок хранения 8 лет.

Условия хранения блоков газоанализатора без упаковки: 1 по ГОСТ 15150-69, срок хранения 2 года.

5.2. Блоки газоанализатора в упаковке транспортируются любым видом закрытого транспорта, в том числе и воздушным транспортом в соответствии с правилами перевозки грузов, действующими на соответствующем виде транспорта.

5.3. Способ укладки ящиков с изделиями на транспортном средстве должен исключить возможность их перемещения.

5.4. Условия транспортирования должны соответствовать условиям хранения 5 по ГОСТ 15150-69 при перевозках сухопутным и воздушным транспортом и 3 при морских перевозках в трюмах.

6. УТИЛИЗАЦИЯ

6.1. Блоки газоанализатора не содержат драгоценных и цветных металлов. Утилизация производится в порядке, принятом на предприятии-пользователе для легированных сталей.

Приложение А

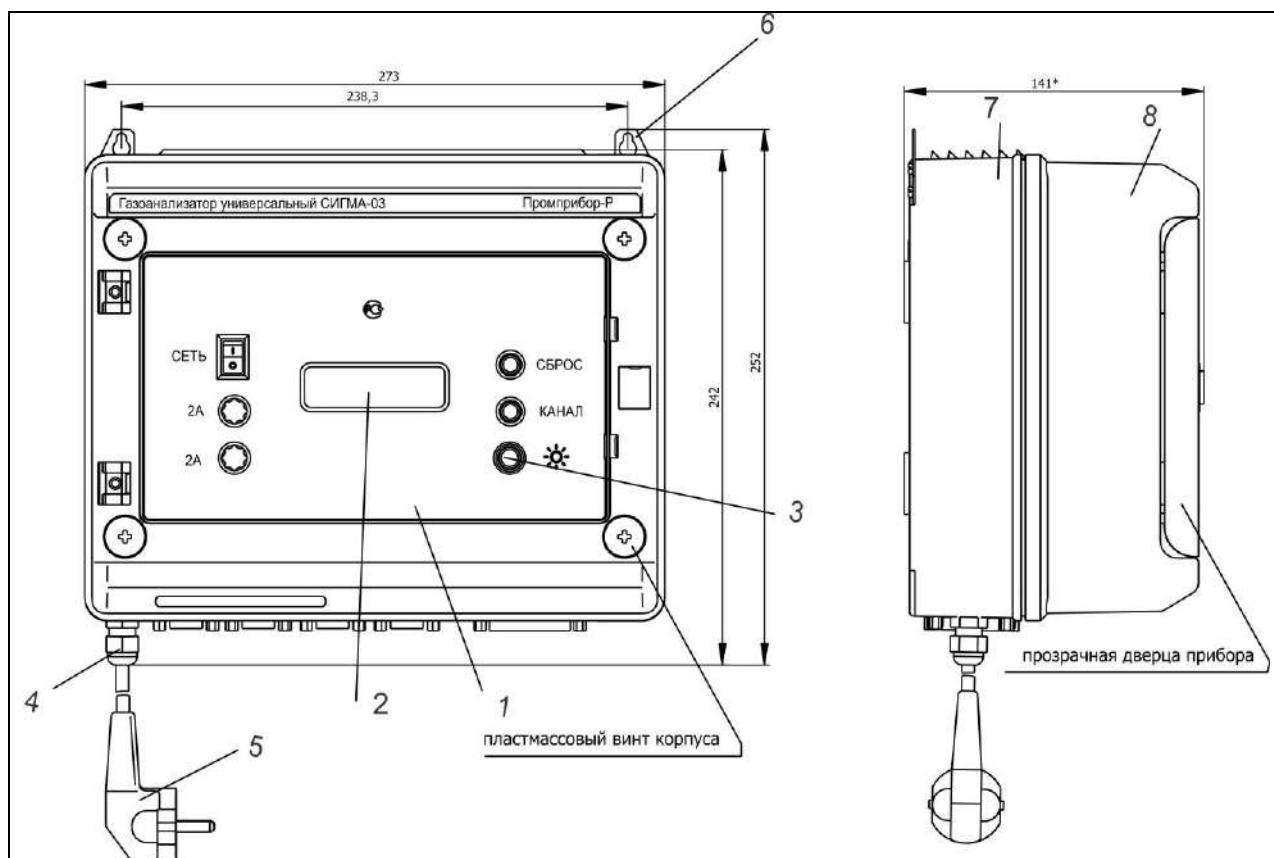


Рис.1. Внешний вид блока и габаритные размеры информационного СИГМА-03.ИПК Х.У
1-передняя панель, 2-жидкокристаллический индикатор,3- кнопка включения подсветки
жидкокристаллического индикатора, 4-кабельный ввод сетевого шнура, 5- евровилка шнура сетевого
питания, 6- ушки для крепления на стену, 7- корпус, 8- крышка корпуса



Рис.2 а. Вид задней панели блока информационного СИГМА-03,ИПК4.4 с интерфейсом RS-485



Рис.2 б. Вид задней панели блока информационного СИГМА-03,ИПК8.4 и СИГМА-03,ИПК8.8 с интерфейсом RS-485.

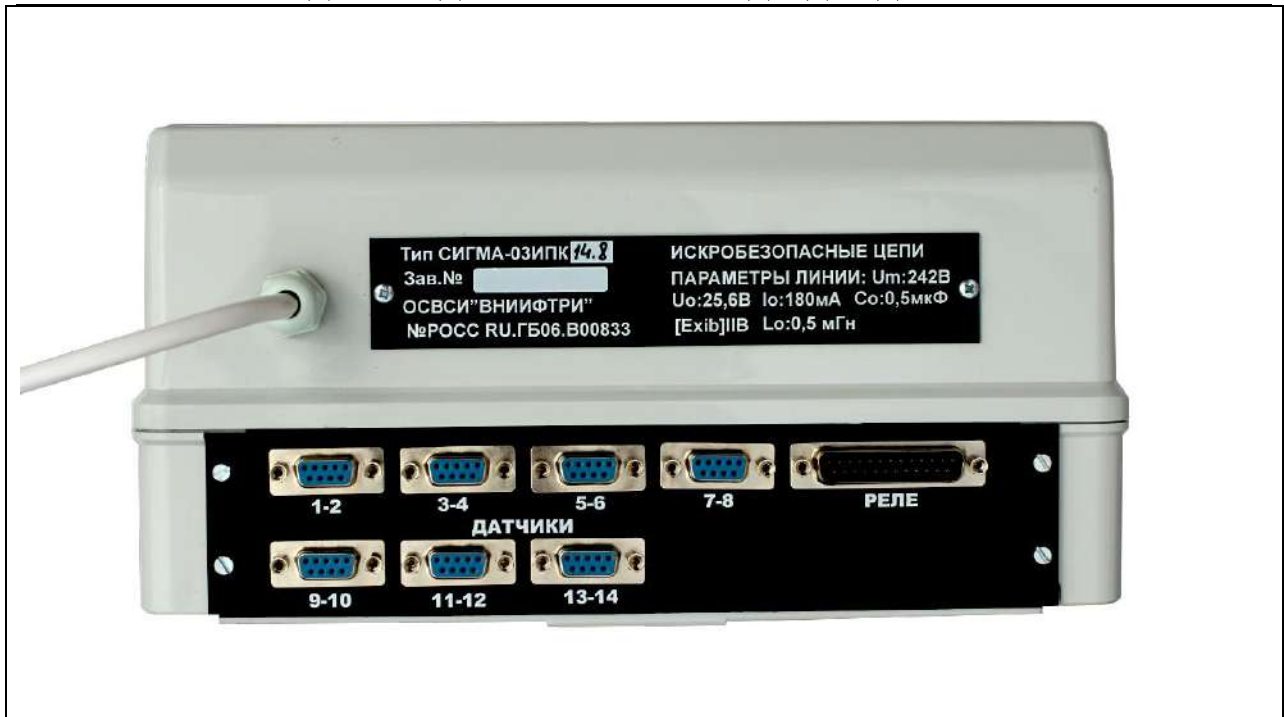


Рис.2 в. Вид задней панели блока информационного СИГМА-03,ИПК14.8

Приложение Б

ТАБЛИЦА СОЕДИНЕНИЙ ДАТЧИКОВ С БИ

вилки XLR блока датчика и розетки DB9F «1...8» блока БИ

Номер п/п	Датчик Номер контакта XLR	Блок информационный Номер контакта DB9F	Цепь
1	1	1	+ 24 В
2	2	3	Сигнал 4...20 мА
3	3	5	Общий 0 В
4	4	9	Экран

Примечания: 1. Электрическое сопротивление каждого провода, соединяющего контакты разъёмов датчика и блока информационного 1 – 1 и 3 – 5, не должно превышать 40 Ом.

Электрическое сопротивление провода, соединяющего контакты 2-3, не должно превышать 80 Ом.

2. Контакты 4 – 9 разъёмов датчика и блока информационного соединять с экранирующим проводником только в случае применения экранированного кабеля.

3. Провод, соединяющий контакты 3 – 5 разъёмов датчика и блока информационного, в случае применения датчиков Сигнал-03.ДЭ или Сигнал-03.ДК отсутствует.

Примечание: подробные схемы и таблицы соединений информационного блока и датчиков см. в РЭ на датчики.

СИГМА-03.ИПК-4.4
ТАБЛИЦА КОНТАКТОВ РАЗЪЁМОВ «РЕЛЕ»

Номер датчика	Контакты разъёмов «РЕЛЕ»	Состояние контактов
Датчик 1	1 – 3	Нормально разомкнуты, замыкаются при превышении порога 20%НКПР
Датчик 1	2 – 3	Нормально замкнуты, размыкаются при превышении порога 20%НКПР
Датчик 2	4 – 6	Нормально разомкнуты, замыкаются при превышении порога 20%НКПР
Датчик 2	5 – 6	Нормально замкнуты, размыкаются при превышении порога 20%НКПР
Датчик 3	7-9	Нормально разомкнуты, замыкаются при превышении порога 20%НКПР
Датчик 3	8-9	Нормально замкнуты, размыкаются при превышении порога 20%НКПР
Датчик 4	10-12	Нормально разомкнуты, замыкаются при превышении порога 20%НКПР
Датчик 4	11-12	Нормально замкнуты, размыкаются при превышении порога 20%НКПР

ТАБЛИЦА КОНТАКТОВ РАЗЪЁМОВ «РЕЛЕ» блока СИГМА-03.ИПК8.8),

Номер датчика	Контакты разъёмов «РЕЛЕ»	Состояние контактов
Датчик 1	1 – 3	Нормально разомкнуты, замыкаются при превышении порога 20%НКПР
Датчик 1	1 – 2	Нормально замкнуты, размыкаются при превышении порога 20%НКПР
Датчик 2	4 – 6	Нормально разомкнуты, замыкаются при превышении порога 20%НКПР
Датчик 2,	4 – 5	Нормально замкнуты, размыкаются при превышении порога 20%НКПР
Датчик 3	7– 9	Нормально разомкнуты, замыкаются при превышении порога 20%НКПР
Датчик 3	7– 8	Нормально замкнуты, размыкаются при превышении порога 20%НКПР
Датчик 4	10– 12	Нормально разомкнуты, замыкаются при превышении порога 20%НКПР

Датчик 4	10– 11	Нормально замкнуты, размыкаются при превышении порога 20%НКПР
Датчик 5	14 – 16	Нормально разомкнуты, замыкаются при превышении порога 20%НКПР
Датчик 5	14 –15	Нормально замкнуты, размыкаются при превышении порога 20%НКПР
Датчик 6	16 – 18	Нормально разомкнуты, замыкаются при превышении порога 20%НКПР
Датчик 6	16 – 17	Нормально замкнуты, размыкаются при превышении порога 20%НКПР
Датчик 7	19– 21	Нормально разомкнуты, замыкаются при превышении порога 20%НКПР
Датчик 7	19–20	Нормально замкнуты, размыкаются при превышении порога 20%НКПР
Датчик 8	22– 24	Нормально разомкнуты, замыкаются при превышении порога 20%НКПР
Датчик 8	22– 23	Нормально замкнуты, размыкаются при превышении порога 20%НКПР

ТАБЛИЦА КОНТАКТОВ РАЗЪЁМОВ «РЕЛЕ » ДЛЯ ИСПОЛНЕНИЯ БЛОКА
ИНФОРМАЦИОННОГО
СИГМА-03.ИПК-8.4 (вариант 1 – по умолчанию)
ТАБЛИЦА КОНТАКТОВ РАЗЪЁМОВ «РЕЛЕ »

Номер датчика	Контакты разъемов «РЕЛЕ»	Состояние контактов
Датчики 1,2	1 – 3	Нормально разомкнуты, замыкаются при превышении порога 20%НКПР
Датчики 1,2	2 – 3	Нормально замкнуты, размыкаются при превышении порога 20%НКПР
Датчик и 3,4	4 – 6	Нормально разомкнуты, замыкаются при превышении порога 20%НКПР
Датчики 3,4	5 – 6	Нормально замкнуты, размыкаются при превышении порога 20%НКПР
Датчики 5,6	7-9	Нормально разомкнуты, замыкаются при превышении порога 20%НКПР
Датчики 5,6	8-9	Нормально замкнуты, размыкаются при превышении порога 20%НКПР
Датчики 7,8	10-12	Нормально разомкнуты, замыкаются при превышении порога 20%НКПР
Датчики 7,8	11-12	Нормально замкнуты, размыкаются при превышении

		порога 20%НКПР
--	--	----------------

ТАБЛИЦА КОНТАКТОВ РАЗЪЁМОВ «РЕЛЕ» блока СИГМА-03.ИПК14.8»,

Номер датчика	Контакты разъёмов «РЕЛЕ»	№ Реле.Состояние контактов
Датчики 1 и 2 ВОГ	1 – 3	Реле 1.Нормально разомкнуты, замыкаются при превышении порога 20%НКПР
Датчики 1 и 2 ВОГ	1 –2	Реле 1.Нормально замкнуты, размыкаются при превышении порога 20%НКПР
Датчик 3 ВОГ	4 – 6	Реле2.Нормально разомкнуты, замыкаются при превышении порога 20%НКПР
Датчик 3 ВОГ	4 – 5	Реле2.Нормально замкнуты, размыкаются при превышении порога порога 20%НКПР
Датчик 4 ВОГ	7– 9	Реле3.Нормально разомкнуты, замыкаются при превышении порога порога 20%НКПР
Датчик 4 ВОГ	7– 8	Реле3.Нормально замкнуты, размыкаются при превышении порога 20%НКПР
Датчик 5 СО	10– 12	Реле4. Нормально разомкнуты, замыкаются при превышении порога 20мг/м3 по СО
Датчик 5 СО	10– 11	Реле4. Нормально замкнуты, размыкаются при превышении порога 20мг/м3 по СО
Датчик 6 О2	14 – 16	Реле5. Нормально разомкнуты, замыкаются при понижении ниже порога 18% по О2
Датчик 6 О2	14 –15	Реле5. Нормально замкнуты, размыкаются при понижении ниже порога 18% по О2
Датчик 7 НС1	17 – 19	Реле6. Нормально разомкнуты, замыкаются при превышении порога 2ppm по НС1
Датчик 7 НС1	17 – 18	Реле6. Нормально замкнуты, размыкаются при превышении порога 2ppm по НС1
Датчик 8 С12	20– 22	Реле7. Нормально разомкнуты, замыкаются при превышении порога 2ppm по С12
Датчик 8 С12	20-21	Реле7. Нормально замкнуты, размыкаются при превышении порога 2ppm по С12
Датчик 9 СО2	23– 25	Реле8. Нормально разомкнуты, замыкаются при превышении порога 1000ppm по СО2
Датчик 9 СО2	23– 24	Реле8. Нормально замкнуты, размыкаются при превышении порога 1000ppm по СО2

Внимание: Допустимая сила тока через контакты реле 5А при постоянном или переменном напряжении на контактах до 240 В.

Таблица контактов разъёма «RS-485» *

Контакт разъёма «RS-485»	Цепь	Примечание
5	COM	
1	A	
3	B	

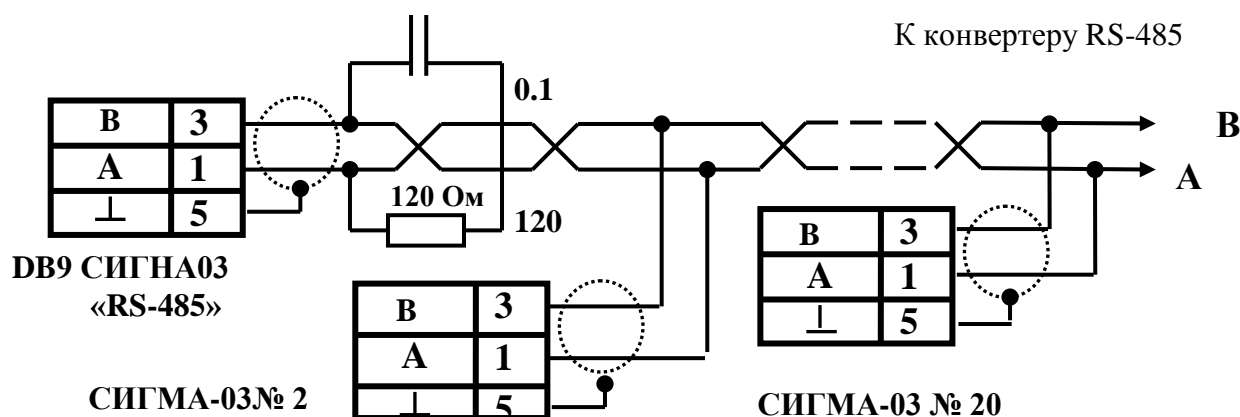


Рис. Подключение газоанализаторов "СИГМА-03" к сети RS-485.

К сети RS-485 может быть подключено до 20 информационных блоков СИГМА-03.ИПК

ВНИМАНИЕ: при обмене данными с персональным компьютером - компьютер должен запрашивать сетевой адрес информационного блока - для данного блока Сетевой адрес указан перед маркировкой разъема RS-485 на нижней панели информационного блока.

Например, "СетАдр 1". Введите это значение ("1") в программе сбора данных СИГМА-03. Для этого установите программу, войдите в режим "НАСТРОЙКА", кликнув правой клавишей "мыши" на кнопку меню "НАСТРОЙКА". В появившемся окне "Настройка параметров программы", войдите в режим "Пульты", кликнув правой клавишей "мыши" на кнопку меню "Пульты". В окне под надписью "код опроса пульта" введите значение 1. Работу с программой СИГМА-03 проводите в соответствии с описанием и инструкцией по эксплуатации «ПРОГРАММНОЕ ОБЕСПЕЧЕНИЕ для сбора и представления данных от сети газоанализаторов СИГМА-03, версия 2.0»

ОПИСАНИЕ ПРОТОКОЛА ОБМЕНА МЕЖДУ РС И КОНТРОЛЛЕРОМ (МПУ-К) ГАЗОАНАЛИЗАТОРА УНИВЕРСАЛЬНОГО СИГМА-03

1.1. Информация, считанная контроллером формируется в виде пакета, который передается по каналу RS485 на персональный компьютер (PC) или внешний контролер по запросу вызывающему прерывание МПУ-К . Передача старшим байтом вперед

1.2. Запрос от РС на контроллер представлен в таблице 1 Табл.1

0-ой байт	1-ой байт	2-ой байт
Сетевой адрес МПУ-	Код команды	Контрольная сумма
Например:5h	G = 47h	4Ch

Примечание: Сетевой адрес МПУ-К(*) фиксирован- наносится при маркировки номера на корпус прибора.

1.3. Ответ МПУ-К на РС представлен в табл. 2.

Табл.2

0-ой байт	1-ый байт	2-ой байт ----9-ий байт	10-ой байт	11-ой байт
Сетевой Адрес МПУ-К	Код команды	N0N7	Контр сумма	Контр, сумма
		8 байт	Hi	Lo

Здесь:

N0 .. N7 - Информация с датчиков - 8 бит с каждого представляет собой результат измерения АЦП МПУ-К. Информация передается старшими битами вперед.

N0-результат измерения АЦП сигнала датчика №1

N1-результат измерения АЦП сигнала датчика №2

N2-результат измерения АЦП сигнала датчика №3

N3-результат измерения АЦП сигнала датчика №4

N4-результат измерения АЦП сигнала датчика №5

N5-результат измерения АЦП сигнала датчика №6

N6-результат измерения АЦП сигнала датчика №7

N7-результат измерения АЦП сигнала датчика №8

1.3.Скорость обмена 19200бит/с,

- 8N1. Где: 8- число информационных бит, N-без паритета четности, 1-число стоповых бит.

Переданная информация должна быть пересчитана для перехода от сигнала АЦП к концентрации измеряемого газового компонента. Формулы пересчета должны быть те же, что используется в контроллере МПУ-К.

Формулы пересчета различаются для типа измеряемого газа.

Для ВОГ концентрация в % НКПР= $(N_i-24)/2$, где N_i -результат измерения АЦП сигнала i -го датчика.

Приложение Д

МЕТОДИКА ПОВЕРКИ

1. Общие положения и область распространения

Настоящая методика распространяется на блок информационный газоанализатора СИГМА-03.ИПК и блок преобразователя интерфейсов СИГМА-03.ПИ, предназначенный для измерения токового сигнала в диапазоне 4-20 мА от датчиков с унифицированным сигналом серии СИГМА-03.

Методики поверки датчиков сигнализатора СИГМА-03 содержатся в руководствах по эксплуатации датчиков.

Периодическая поверка проводится не реже одного раза в два года в сроки, установленные руководством предприятия в зависимости от условий эксплуатации.

При подготовке к поверке и при ее проведении должны соблюдаться меры безопасности и требования указанные в п.п. 2.2, 3.2 Руководства по эксплуатации.

2. Операции поверки

При проведении поверки должны выполняться операции, указанные в таблице 1.

Таблица 1

Наименование операции	№ пункта методики	Обязательность проводимой операции		
		При выпуске из производства	При выпуске из ремонта	В эксплуатации
Подготовка к поверке. Внешний осмотр и проверка комплектности	5	Да	Да	Да
Проверка работоспособности	6	Да	Да	Нет
Определение погрешности измерения	7	Да	Да	Да

3. Средства поверки

При проведении поверки должны применяться средства, указанные в таблице 2.

Таблица 2

Наименование	Тип	Документ	Примечание
Термометр лабораторный от 0 до 50 °С	ТЛ-2	ГОСТ 25744-87	
Гигрометр психрометрический	ВИТ-2	ГОСТ 28498-90	
Барометр-анероид метеорологический	БАММ-1	ТУ25-11.1513-79	
Измеритель-калибратор	КОРУНД-ИКМ	КТЖЛ 411.000.001ТУ	Изменение силы тока от 0 до 20,3 мА, осн. погр. ± 0.05 % Напряжение питания датчиков (24 ± 1,2) В
Мультиметр цифровой	M890G	ф. Mastech	

Примечание. При проведении поверки допускается замена средств измерений, приведенных в таблице, другими, имеющими метрологические характеристики не хуже указанных и обеспечивающими заданные погрешности измерений.

4. Условия проведения поверки

При проведении поверки должны соблюдаться следующие условия:

- температура окружающего воздуха, °С 20 ± 5;
- относительная влажность окружающего воздуха, %, не более 80;
- атмосферное давление, кПа от 84 до 106,7
- напряжение электропитания и сопротивление нагрузки в соответствии с п.п. 1.2.3

и 1.2.4 Руководства по эксплуатации.

5. Подготовка к поверке

Перед проведением поверки необходимо проверить комплектность в соответствии с формуляром.

Провести внешний осмотр. При проведении внешнего осмотра должно быть установлено:

- соответствие номера на приборе номеру, указанному в паспорте;
- сохранность пломб на датчиках;
- отсутствие вмятин и видимых механических повреждений, а также пыли и грязи на корпусах датчиков и трещин на корпусах сенсоров.

6. Проверка работоспособности

6.1. Подключить любой датчик из комплекта газоанализатора к блоку информационному СИГМА-03.ИПК согласно схеме соединений. Включить газоанализатор и прогреть в течение 15 минут.

6.2. Проверить исправность функционирования прибора. Индикация СИГМА-03.ИПК не должна указывать на обрыв или замыкание в цепи между датчиком и блоком информационным.

7. Проведение поверки

Определение погрешности измерения тока унифицированного сигнала в диапазоне 4-20 мА осуществляют следующим образом.

7.1. Выбрать пять оцифрованных значений концентрации измеряемого ВОГ равномерно по всему диапазону, для которого нормирована погрешность измерения. Допускается отступать от крайних значений диапазона на 5 %.

7.2. В соответствии с формулой 1.1 п. 1.2.22 Руководства по эксплуатации сигнализатора "СИГМА-03" для выбранных значений концентрации ВОГ рассчитать соответствующие им значения токов $I_{изм i}$.

7.3. Подготовить измеритель-калибратор "КОРУНД-ИКМ" к работе в режиме калибровки измерителей тока в соответствии с ЭД на него. Подключить токовый выход измерителя-калибратора "КОРУНД-ИКМ" к блоку информационному вместо датчика "1".

7.4. На токовом выходе измерителя-калибратора "КОРУНД-ИКМ" в соответствии с его руководством по эксплуатации установить последовательно пять значений тока I_{di} по нарастанию, при которых включаются светодиоды, индицирующие выбранные по п. 7.1 значения концентрации ВОГ.

7.5. Для каналов углеводородов и кислорода определить основную абсолютную погрешность измерения тока в выбранных точках по формуле:

$$\Delta_i = I_{изм i} - I_{di}$$

Для каналов аммиака и оксида углерода определить основную относительную погрешность измерения тока в выбранных точках по формуле:

$$\delta_i = \frac{I_{изм i} - I_{di}}{I_{di}} \cdot 100,$$

где: δ_i – относительная погрешность измерения, %;

7.6. Повторить операции по п.п. 7.1 – 7.5, подключая токовый выход измерителя-калибратора "КОРУНД-ИКМ" вместо датчиков "2"... "8".

7.7. Определить погрешности измерений концентрации ВОГ данного типа газоанализатором "СИГМА-03" путём сложения наибольших по абсолютной величине соответствующих погрешностей блока информационного на данном канале и датчика, пересчитав при этом абсолютную погрешность измерения тока в погрешность измерения концентрации ВОГ в соответствии с формулой 1.1 п. 1.2.22.

7.8. Газоанализатор "СИГМА-03" считается годным, если суммарная погрешность измерения ВОГ не превышает установленной в п.п. 1.2.5 – 1.2.8 Руководства по эксплуатации.

7.9. Результаты поверки оформляются в соответствии с Правилами по метрологии ПР 50.2.006-94.

7.9.1. Если газоанализатор по результатам поверки признан пригодным к применению, то на него выдаётся "Свидетельство о поверке".

7.9.2. Если газоанализатор по результатам поверки признан непригодным к применению, выдаётся "Извещение о непригодности", а "Свидетельство о поверке" и поверительное клеймо аннулируются.

Приложение Ж

Таблица веществ (ВОГ), по которым калибруется датчики СИГМА-03.ДВ термохимические с термодаталитическим сенсором

Наименование	Тип	Документ
Аллиловый спирт		ТУ МХП 1880-48
Амиловый спирт		МРТУ 6-09-5531-68
Ацетон		ГОСТ 2693-79
Ацетонитрил		МРТУ 6-09-6448-69
Бензин		ТУ 38.401-67-108
Бензол		ГОСТ14198-78
Бутадиен		МРТУ 6-09-4954-68
Бутан		МРТУ 6-09-4557-67
Бутанол		ГОСТ 6006-73
Бутилацетат		ГОСТ 22300-76
Бутилен		МРТУ 6-09-6382-69
Винилацетат		МРТУ 6-09-5542-68
Газ природный топливный		ТУ 5542-87
Гексан		ТУ 6-09-1997-77
Гептан		МРТУ 6-09-6519-70
Дизельное топливо		ГОСТ 305-82
Дихлорметан		ТУ 6-09-06-856-77
Дихлорэтан		ГОСТ 5840-51
Изобутан		МРТУ 6-09-4558-67
Изобутанол		ГОСТ 6016-72
Изооктан		ТУ 6-09-921-71
Изопропанол		ТУ ИБЯЛ.418319.013-95
Изопропилбензол		ГОСТ 20491-75
Керосин		ТУ 38.40158-10-90
Ксилол		ТУ 6-09-4565-77
Масло минеральное		ГОСТ 17479.1
Метан		ТУ 51-541-75
Метанол		ГОСТ 6995-77
Метилакрилат		ТУ ИБЯЛ.418319.013-956
Метилаль		МРТУ 6-09-6319-

		69
Метилбутандиол		ТУ 6-09-99-70
Метилэтилкетон		ТУ 6-09-782-76
Нафталин		ТУ 6-09-2200-77
Окись пропилена		ГОСТ 23001-88
Окись этилена		ГОСТ 7568-88
Октан		МРТУ 6-09-661-71
Нефть		ГОСТ 9965-76
Пентан		МРТУ 6-09-4612-67
Пропанол-1		ТУ 6-09-6628-70
Пропанол-2		ТУ 6-09-402-70
Пропилен		ГОСТ 25043—87
Скипидар		ГОСТ 1571-82
Сольвент нефтяной		ГОСТ 10214-78
Стирол		МРТУ 6-09-4055-67
Толуол		ГОСТ 14710-78
Уайт-спирит		ГОСТ 3134-78
Пропан		МРТУ 6-09-4560-67
Нонан		МРТУ 6-09-4611-67
Декан		МРТУ 6-09-4617-67
Циклогексан		МРТУ 6-09-3112-66
Циклогексанон		ТУ 6-09-05-227-75
Этан		МРТУ 6-09-1461-67
Этанол		ГОСТ 18300-72
Этилацетат		ГОСТ 22300-86
Этилбензол		ТУ 6-09-2786-73
Этилен		ГОСТ 25070-87
Этиленгликоль		ГОСТ 10164-75

Примечание: подробнее см. Руководство по эксплуатации. **ДАТЧИКИ ВЗРЫВООПАСНЫХ ГАЗОВ С УНИФИЦИРОВАННЫМ СИГНАЛОМ СИГМА-03.ДВ ТЕРМОХИМИЧЕСКИЕ**

Приложение 3

Таблица модификаций датчиков взрывоопасных веществ СИГМА-03.ДВ оптических, определяемых ими веществ, диапазонов измерений и погрешности измерений

Модификация	Определяемое вещество	Диапазон измерений	Погрешность
СИГМА-03.Д-СН4-5%	Метан	0-5% объемн.	$\pm(0,02*ВПИ+0,1*С)$
СИГМА-03.Д-СН4-100%	Метан	0-100% объемн.	$\pm(0,02*ВПИ+0,1*С)$
СИГМА-03.Д-СН4-100%НКПР	метан	0-100% НКПР	$\pm(0,02*ВПИ+0,1*С)$
СИГМА-03.Д-С2Н6-3%	этан	0-3% объемн.	$\pm(0,02*ВПИ+0,1*С)$
СИГМА-03.Д-С2Н4-3%	этилен	0-3% объемн.	$\pm(0,02*ВПИ+0,1*С)$
СИГМА-03.Д-С3Н8-2%	пропан	0-2% объемн.	$\pm(0,02*ВПИ+0,1*С)$
СИГМА-03.Д-С3Н8-100%	пропан	0-100% объемн.	$\pm(0,02*ВПИ+0,1*С)$
СИГМА-03.Д-С3Н8-100%НКПР	пропан	0-100% НКПР	$\pm(0,02*ВПИ+0,1*С)$
СИГМА-03.Д-С3Н6-2%	пропилен	0-2% объемн. 0-100% НКПР	$\pm(0,02*ВПИ+0,1*С)$
СИГМА-03.Д-С2Н8-5%	Бутан	0-5%, 0-100% НКПР	$\pm(0,02*ВПИ+0,1*С)$
СИГМА-03.Д-С5Н12-2%	Пентан	0-2% объемн. 0-100% НКПР	$\pm(0,02*ВПИ+0,1*С)$
СИГМА-03.Д-С6Н14-1%	Гексан	0-1 % объемн. 0-100% НКПР	$\pm(0,02*ВПИ+0,1*С)$
СИГМА-03.Д-С2Н4О-3%	Оксид этилена	0-3% объемн.	$\pm(0,02*ВПИ+0,1*С)$
СИГМА-03.Д-СН4О-6%	метанол	0-6%	$\pm(0,02*ВПИ+0,1*С)$
СИГМА-03.Д-С2Н6О-5%	этанол	0-5% объемн.	$\pm(0,02*ВПИ+0,1*С)$
СИГМА-03.Д-С3Н8О-2%	изопропанол	0-2% объемн.	$\pm(0,02*ВПИ+0,1*С)$
СИГМА-03.Д-С7Н8-2%	толуол	0-2% объемн.	$\pm(0,02*ВПИ+0,1*С)$
СИГМА-03.Д-С8Н10-2%	ксилол	0-1 % объемн.	$\pm(0,02*ВПИ+0,1*С)$
СИГМА-03.Д-СН3Вr-2,5%	Метилбромид	0-2,5% объемн.	$\pm(0,02*ВПИ+0,1*С)$
СИГМА-03.Д-СН-100%НКПР	Углеводороды	0-100%НКПР	$\pm(0,02*ВПИ+0,1*С)$
СИГМА-03.Д-СН-50%НКПР	Углеводороды	0-50%НКПР	$\pm(0,02*ВПИ+0,1*С)$
СИГМА-03.Д-СО2-500ppm	Углекислый газ	0-500 ppm	$\pm(0,02*ВПИ+0,1*С)$
СИГМА-03.Д-СО2-1000ppm	Углекислый газ	0-1000 ppm	$\pm(0,02*ВПИ+0,1*С)$
СИГМА-03.Д-СО2-2000ppm	Углекислый газ	0-2000 ppm	$\pm(0,02*ВПИ+0,1*С)$
СИГМА-03.Д-СО2-	Углекислый газ	0-5000 ppm	$\pm(0,02*ВПИ+0,1*С)$
СИГМА-03.Д-СО2-1%	Углекислый газ	0-1%	$\pm(0,02*ВПИ+0,1*С)$
СИГМА-03.Д-СО2-2%	Углекислый газ	0-2%	$\pm(0,02*ВПИ+0,1*С)$
СИГМА-03.Д-СО2-5%	Углекислый газ	0-5%	$\pm(0,02*ВПИ+0,1*С)$

Примечание: подробнее см. Руководство по эксплуатации. **ДАТЧИКИ ВЗРЫВООПАСНЫХ ГАЗОВ С УНИФИЦИРОВАННЫМ СИГНАЛОМ СИГМА-03.ДВ ОПТИЧЕСКИЕ**

Приложение И

Таблица модификаций датчиков взрывоопасных веществ СИГМА-03.ДЭ оптических, по типу определяемых ими веществ, диапазонов измерений и погрешности измерений, а также типу электрохимического сенсора применяемого в датчике

Тип химическая формула газа,	Диапазон, ppm	Тип сенсора	Производитель
CO	0-200	CO/MF-200/C-200/S-200	Membrapor
CO	0-500	CO/MF-500/C-500/S-500	Membrapor
CO	0-500	EcoSure-2e	Sixth Sense
NH ₃	0-100	NH ₃ /MR-200/C-200/S-200	Membrapor
NH ₃	0-1000	NH ₃ /MR-1000/C-1000/S-1000	Membrapor
H ₂ S	0-50	H ₂ S/M-50/C-50/S-50	Membrapor
H ₂ S	0-100	SureCell-H2S	Sixth Sense
H ₂ S	0-200	H ₂ S/M-200/C-200/S-200	Membrapor
SO ₂	0-20	SO ₂ /M-20/C-20/S-20	Membrapor
SO ₂	0-100	SO ₂ /M-100/C-100/S-100	Membrapor
NO	0-25	NO/M-25/C-25/S-25	Membrapor
NO	0-100	NO/MF-100	Membrapor
NO ₂	0-20	NO ₂ /M-20	Membrapor
Cl ₂	0-20	Cl ₂ /M-20	Membrapor
HCN	0-50	HCN/M-50	Membrapor
HCl	0-20	HCl/M-20	Membrapor
CH ₂ O (формальдегид)	0-10	CH ₂ O/M-10	Membrapor
O ₃	0-100; 0-5	O ₃ /M-100; O ₃ /M-2	Membrapor
H ₂	0-1000	H ₂ /M-1000	Membrapor
H ₂	0-4000	H ₂ /M-4000	Membrapor
C ₂ H ₄	0-10	C ₂ H ₄ /M-10	Membrapor
O ₂	0-30% объемных	«оксик-3»	ООО «Оксоний»

Примечание: Диапазон измерений может соответствовать диапазону измерений выбранного сенсора в **ppm**, или соответствующих им значений в **мг/м³**.

Примечание: подробнее см. Руководство по эксплуатации. ДАТЧИКИ ЭЛЕКТРОХИМИЧЕСКИЕ С УНИФИЦИРОВАННЫМ СИГНАЛОМ СИГМА-03.ДЭ

По вопросам продаж и поддержки обращайтесь:

Архангельск (8182)63-90-72
Астана (7172)727-132
Астрахань (8512)99-46-04
Барнаул (3852)73-04-60
Белгород (4722)40-23-64
Брянск (4832)59-03-52
Владивосток (423)249-28-31
Волгоград (844)278-03-48
Вологда (8172)26-41-59
Воронеж (473)204-51-73
Екатеринбург (343)384-55-89
Иваново (4932)77-34-06
Ижевск (3412)26-03-58
Иркутск (395)279-98-46

Казань (843)206-01-48
Калининград (4012)72-03-81
Калуга (4842)92-23-67
Кемерово (3842)65-04-62
Киров (8332)68-02-04
Краснодар (861)203-40-90
Красноярск (391)204-63-61
Курск (4712)77-13-04
Липецк (4742)52-20-81
Магнитогорск (3519)55-03-13
Москва (495)268-04-70
Мурманск (8152)59-64-93
Набережные Челны (8552)20-53-41
Нижний Новгород (831)429-08-12

Новокузнецк (3843)20-46-81
Новосибирск (383)227-86-73
Омск (3812)21-46-40
Орел (4862)44-53-42
Оренбург (3532)37-68-04
Пенза (8412)22-31-16
Пермь (342)205-81-47
Ростов-на-Дону (863)308-18-15
Рязань (4912)46-61-64
Самара (846)206-03-16
Санкт-Петербург (812)309-46-40
Саратов (845)249-38-78
Севастополь (8692)22-31-93
Симферополь (3652)67-13-56

Смоленск (4812)29-41-54
Сочи (862)225-72-31
Ставрополь (8652)20-65-13
Сургут (3462)77-98-35
Тверь (4822)63-31-35
Томск (3822)98-41-53
Тула (4872)74-02-29
Тюмень (3452)66-21-18
Ульяновск (8422)24-23-59
Уфа (347)229-48-12
Хабаровск (4212)92-98-04
Челябинск (351)202-03-61
Череповец (8202)49-02-64
Ярославль (4852)69-52-93

Россия (495)268-04-70

Киргизия (996)312-96-26-47

Казахстан (772)734-952-31

pbe@nt-rt.ru || <https://priborr.nt-rt.ru/>