

# Датчики электрохимические с унифицированным сигналом СИГМА-03.ДЭ (хлористый водород 0-25 мг м3) Руководство по эксплуатации

По вопросам продаж и поддержки обращайтесь:

Архангельск (8182)63-90-72  
Астана (7172)727-132  
Астрахань (8512)99-46-04  
Барнаул (3852)73-04-60  
Белгород (4722)40-23-64  
Брянск (4832)59-03-52  
Владивосток (423)249-28-31  
Волгоград (844)278-03-48  
Вологда (8172)26-41-59  
Воронеж (473)204-51-73  
Екатеринбург (343)384-55-89  
Иваново (4932)77-34-06  
Ижевск (3412)26-03-58  
Иркутск (395)279-98-46

Казань (843)206-01-48  
Калининград (4012)72-03-81  
Калуга (4842)92-23-67  
Кемерово (3842)65-04-62  
Киров (8332)68-02-04  
Краснодар (861)203-40-90  
Красноярск (391)204-63-61  
Курск (4712)77-13-04  
Липецк (4742)52-20-81  
Магнитогорск (3519)55-03-13  
Москва (495)268-04-70  
Мурманск (8152)59-64-93  
Набережные Челны (8552)20-53-41  
Нижний Новгород (831)429-08-12

Новокузнецк (3843)20-46-81  
Новосибирск (383)227-86-73  
Омск (3812)21-46-40  
Орел (4862)44-53-42  
Оренбург (3532)37-68-04  
Пенза (8412)22-31-16  
Пермь (342)205-81-47  
Ростов-на-Дону (863)308-18-15  
Рязань (4912)46-61-64  
Самара (846)206-03-16  
Санкт-Петербург (812)309-46-40  
Саратов (845)249-38-78  
Севастополь (8692)22-31-93  
Симферополь (3652)67-13-56

Смоленск (4812)29-41-54  
Сочи (862)225-72-31  
Ставрополь (8652)20-65-13  
Сургут (3462)77-98-35  
Тверь (4822)63-31-35  
Томск (3822)98-41-53  
Тула (4872)74-02-29  
Тюмень (3452)66-21-18  
Ульяновск (8422)24-23-59  
Уфа (347)229-48-12  
Хабаровск (4212)92-98-04  
Челябинск (351)202-03-61  
Череповец (8202)49-02-64  
Ярославль (4852)69-52-93

Россия (495)268-04-70

Киргизия (996)312-96-26-47

Казахстан (772)734-952-31

pbe@nt-rt.ru || <https://priborr.nt-rt.ru/>

Настоящее руководство по эксплуатации предназначено для персонала, обслуживающего датчики хлористого водорода с унифицированным сигналом серии СИГМА-03.ДЭ (в дальнейшем - датчики), и содержит следующие разделы:

- описание и работа;
- использование по назначению;
- техническое обслуживание;
- поверка датчика;
- текущий ремонт;
- правила хранения и транспортирования;
- утилизация.

К обслуживанию датчиков допускается персонал, аттестованный для работы с взрывозащищенным электрооборудованием и прошедший инструктаж по технике безопасности.

Просим учесть, что техническое совершенствование датчиков может привести к принципиальным расхождениям между конструкцией, схемой датчика и текстом настоящего документа.

В тексте приняты следующие сокращения:

**ПДК** - предельно допустимая концентрация газового компонента в воздухе рабочей зоны.

**ПУЭ** - правила устройства электроустановок.

**Д** - датчик.

**ПГС** - поверочная газовая смесь.

**РЭ** – руководство по эксплуатации

Сертификат об утверждении типа средств измерений RU.C.31.004.A №32257 срок действия до 01.08.2013

Сертификат соответствия № РОСС RU.ГБ06.В00833 срок действия до 29.12.2013

Разрешение Ростехнадзора №РРС 00-298-43 срок действия до 10.06.20013

Газоанализатор Сигма-03 зарегистрирован в Государственном реестре средств измерений под № 38261-08

## 1. ОПИСАНИЕ И РАБОТА

### 1.1. НАЗНАЧЕНИЕ

Датчики СИГМА-03.ДЭ предназначены для измерения до взрывных концентраций хлористого водорода в атмосфере взрывоопасных зон, производственных помещений классов В-1, В-1а и наружных установок класса В-г (по классификации ПУЭ, гл.7.3, изд.1985 г.).

Датчики предназначены для работы в составе газоанализатора универсального СИГМА-03 (далее по тексту газоанализатор) или со вторичной регистрирующей и показывающей аппаратурой, регуляторами и другими устройствами автоматики, аппаратурой централизованного контроля и системами управления, работающими от стандартного выходного сигнала (4...20) мА постоянного тока.

Датчики обеспечивают непрерывное преобразование значения измеряемого параметра в электрический унифицированный аналоговый токовый выходной сигнал (4...20) мА для дистанционной передачи в блок информационный СИГМА-03.ИПК газоанализатора СИГМА-03.

При работе в составе газоанализатора СИГМА-03 датчики обеспечивают сигнализацию одновременно на уровне концентрации хлористого водорода в воздухе 5 мг/м<sup>3</sup>.

Датчики выполняются с видом взрывозащиты «Искробезопасная электрическая цепь» с уровнем взрывозащиты «взрывобезопасный» и имеют маркировку взрывозащиты "1ExibIIBT4" соответствуют ГОСТ Р 51330.0-99, ГОСТ Р 51330.10-99 и могут устанавливаться во взрывоопасных зонах помещений и наружных установок согласно гл. 7.3 ПУЭ и другим директивным документам, регламентирующим применение электрооборудования во взрывоопасных зонах 1 и 2.

Искробезопасность электрических цепей датчиков достигается за счет ограничения напряжения и тока в их электрических цепях до искробезопасных значений, а также выполнения их конструкции в соответствии с ГОСТ Р 51330.10-99.

Датчики являются взаимозаменяемыми изделиями третьего порядка по ГОСТ 12997-84 и соответствуют требованиям ГОСТ 112997-84, ГОСТ 22520-85.

По степени защиты от проникновения пыли, посторонних тел и воды датчики соответствуют исполнению IP54 по ГОСТ 14254-80.

По устойчивости к механическим воздействиям датчики соответствуют группе исполнения F3 по ГОСТ 12997: датчики устойчивы к воздействию синусоидальных вибраций с ускорением 49 м/с<sup>2</sup> в диапазоне частот от 10 до 500 Гц.

Датчики не выходят из строя при коротком замыкании или обрыве электрической цепи линии связи.

Датчики предназначены для работы при температуре контролируемой среды от -20°C до + 40°C.

## 1.2. ХАРАКТЕРИСТИКИ

Пределы измерения концентрации хлористого водорода, мг/м <sup>3</sup>	0-25
Ток потребляемый, мА, не более	30
Питание датчика от блока питания с напряжением постоянного тока, В не более	27
Входной ток, не более мА	130
Ток срабатывания защиты блока питания от короткого замыкания(ток короткого замыкания), А не более	0,1(0.18)
Габаритные размеры, мм, не более	92x128x48
Масса, кг не более	0,2

Допустимая относительная основная погрешность определения концентрации хлористого водорода в воздухе 10%.

Дополнительная погрешность определения концентрации хлористого водорода в воздухе не превышает +\_10% при воздействии каждого из влияющих факторов в отдельности:

- 1) изменении температуры окружающей среды от -20°C до +40°C ;
- 2) изменении влажности окружающего воздуха до 95% при +35 °C ;
- 3) изменении напряжения питающей сети в пределах от минус 35% до плюс 10% от номинальной величины,

Нагрузочное сопротивление должно быть не более 0,15 кОм при напряжении питания (24 ± 1) В.

Изоляция между отдельными, гальванически не связанными, электрическими цепями датчика и между этими цепями и корпусом датчика при температуре (23±5) °C и относительной влажности 80 % выдерживает напряжение 500 В (действующее значение) в течение 1 мин.

Сопротивление изоляции электрических цепей датчика относительно корпуса не менее:

20 МОм при температуре окружающего воздуха плюс (20 ±2)°C и относительной влажности до 80%;

1 МОм при температуре окружающего воздуха плюс (35 ±3)°C и относительной влажности до 95%.

Датчики в упаковке для транспортирования выдерживают воздействия:

- а) температуры окружающего воздуха от - 50 до + 50 °C;
- б) относительной влажности окружающего воздуха (95±5) % при температуре + 35 °C;

Датчики в упаковке для транспортирования прочны к воздействию ударов, действующих в направлении, обозначенном на таре «Верх» по ГОСТ 14192.

Число ударов 1000±10.

Срок службы не менее 10 лет.

Срок гарантии - 18 мес.

Стабильность показаний датчиков в течение 60 суток не должна превышать основной погрешности.

Норма средней наработки на отказ датчика (без электрохимического сенсора) - 67000 ч.

## 1.3. СОСТАВ ИЗДЕЛИЯ

1.3.1. Состав изделия формируется по спецификации заказа:

№п	Наименование блока	Кол-во	Примечание
----	--------------------	--------	------------

п			
1	Руководство по эксплуатации с техническим описанием и инструкцией по поверке	1	
2	Датчик СИГМА-03.ДЭ хлористого водорода	1	
3	Розетка XLR	1	

#### 1.4. УСТРОЙСТВО И РАБОТА ДАТЧИКА ХЛОРИСТОГО ВОДОРОДА

Датчик хлористого водорода относится к взрывозащищенному электрооборудованию с взрывозащитой вида «искробезопасная электрическая цепь». Питание датчика осуществляется от искробезопасного источника. Максимальное входное напряжение датчика  $U_i = +27В$ , при этом максимальный входной ток не должен превышать  $I_i = 130 мА$ , максимальная входная мощность 0.8 Вт.

Структурная схема датчика с электрохимическим сенсором HCl/C-20 производства фирмы MEMBRAPOR представлена в Приложении А. Внешний вид датчика представлен на рис.2. Приложения Б. Питание датчика осуществляется от искробезопасного источника, расположенного в информационном блоке СИГМА-03.ИПК газоанализатора СИГМА-03 или от искробезопасного источника питания с характеристиками приведенными в п.1.2. настоящего РЭ. Для соединения датчика с информационным блоком СИГМА-03.ИПК газоанализатора СИГМА-03. рекомендуется применять кабель с двумя проводниками в экране с сечением жил не менее 0.35 мм<sup>2</sup>. Схемы соединения датчика с блоком информационным СИГМА-03.ИПК газоанализатора СИГМА-03 или искробезопасного источника питания приведены в Приложении Д.

Работа датчика основана на проявлении электрохимического эффекта в чувствительном элементе – трехэлектродной электрохимической ячейке типа HCl/S-20.

Подача контролируемой среды – конвекционная через микроотверстия (поры) защитного фторопластового фильтра электрохимической ячейки.

Электрохимическая ячейка HCl/C-20 имеет три электрода:

«Sensing» – рабочий электрод, с которого снимается ток пропорциональный концентрации хлористого водорода. Причем нулевой ток соответствует нулевой концентрации хлористого водорода в воздухе.

«Reference» - электрод сравнения. На электроде необходимо поддерживать нулевой потенциал относительно электрода «Sensing».

«Counter» – вспомогательный электрод. На этот электрод необходимо подавать такой потенциал, чтобы при этом поддерживалась нулевая разность потенциалов между электродами «Sensing» и «Counter».

Защитный диодный мост предохраняет датчик от электрических повреждений в случае подачи на датчик питающего напряжения неверной полярности. Питание электронной схемы датчика осуществляется через ограничитель тока в интегральном исполнении. Ограничитель тока ограничивает ток в схеме питания элементов датчика до искробезопасного уровня 3 мА. Питание схемы датчика осуществляется от двухполярного блока питания  $\pm 5 В$ , выполненного на двух интегральных параллельных стабилизаторов (стабилитронов). Операционный усилитель 1 поддерживает на электроде «Counter» электрохимической ячейки такой потенциал, чтобы разность потенциалов между электродами «Sensing» и «Reference» равнялась нулю. Ток, снимаемый с электрода «Sensing» электрохимической ячейки, прямо пропорционален измеряемой концентрации хлористого водорода в воздухе. Операционный усилитель 2 преобразует ток электрохимической ячейки в

напряжение. Коэффициент усиления операционного усилителя 2 регулируется многооборотным потенциометром (см. ПРИЛОЖЕНИЕ Б рис.3) . Преобразователь тока преобразует напряжение с выхода операционного усилителя 2 в унифицированный токовый сигнал.

Токовый сигнал на выходе датчика 4 мА соответствует нулевой концентрации хлористого водорода в воздухе, а сигнал 20 мА соответствует концентрации хлористого водорода в воздухе 20 мг/м<sup>3</sup>. Установка выходного тока датчика 4 мА при нулевой концентрации хлористого водорода в воздухе производится многооборотным потенциометром (см. ПРИЛОЖЕНИЕ Б рис.3).

Преобразователь тока ограничивает максимальный выходной (выходной) ток датчика на уровне 30 мА.

После прогрева датчика должно установиться значение 000 ±001 по шкале информационного блока СИГМА-03.ИПК ( или 4.0±0.1 мА по внешнему миллиамперметру). Рабочий диапазон датчика 0...20 мг/м<sup>3</sup> . При использования для питания датчика искробезопасного источника питания по схеме приведенной в ПРИЛОЖЕНИИ Д концентрация *K* хлористого водорода (выраженная в мг/м<sup>3</sup> ) определяется по формуле

$$K=20(I-4)/16 \text{ где } I - \text{ ток датчика в мА,}$$

Ток *I* датчика в мА определяется из измерения падения напряжения в мВ *U<sub>н</sub>* на нагрузочном резисторе *R<sub>н</sub>* из соотношения

$$I=U_n \cdot R_n$$

## 1.5. Маркирование и пломбирование

1.5.1. На табличке, прикрепленной к датчику, нанесены следующие знаки и надписи:

- товарный знак предприятия-изготовителя;
- краткое наименование датчика СИГМА-03.ДЭ ;
- порядковый номер преобразователя по системе нумерации предприятия-изготовителя;
- выходной сигнал 4-20мА;
- входные параметры питания:

- максимальный входной ток <i>I<sub>i</sub></i> для датчиков, мА	130
- максимальная внутренняя емкость <i>C<sub>i</sub></i> , мкФ	0.1
- максимальная внутренняя индуктивность <i>L<sub>i</sub></i> , мГн	0.1
- максимальное входное напряжение <i>U<sub>i</sub></i> , В	27
- маркировка взрывозащиты 1ExibIIBT4 ";
- тип газа- хлористый водород (H2S)
- номер датчик, месяц и год выпуска.

1.5.2. На потребительскую тару датчика наклеена этикетка, содержащая;

- товарный знак или наименование предприятия-изготовителя;
- условное обозначение преобразователя
- год выпуска.

1.5.3. На крышке датчика нанесена маркировка по взрывозащите по ГОСТ Р 51330.0-99.

На датчиках, предназначенных для экспорта должны быть дополнительно указаны символ или сокращенное наименование испытательной организации и номер свидетельства о взрывозащите.

1.5.4. Крышка датчика пломбированию не подлежит.

## 2. ИСПОЛЬЗОВАНИЕ ПО НАЗНАЧЕНИЮ

### 2.1. Общие указания

2.1.1. При получении датчиков в транспортной упаковке необходимо установить сохранность тары. В случае ее повреждения следует составить акт и обратиться с рекламацией к транспортной организации.

2.1.2. В зимнее время ящики с датчиками распаковываются в отапливаемом помещении не ранее чем через 12 часов после внесения их в это помещение.

2.1.3. Проверьте комплектность в соответствии с паспортом на датчик. В паспорте датчика следует указать дату ввода в эксплуатацию, номер акта и дату его утверждения руководителем предприятия-потребителя, с указанием лица, ответственного за эксплуатацию изделия. Рекомендуется сохранять паспорт, так как он является юридическим документом при предъявлении рекламаций предприятию-изготовителю.

Предприятие-изготовитель заинтересовано в получении технической информации о работе датчика и возникших неполадках с целью устранения их в дальнейшем.

Все пожелания по совершенствованию конструкции датчика следует направлять в адрес предприятия-изготовителя.

2.1.4. Датчики серии СИГМА-03.ДЭ имеют маркировку взрывозащиты "ExibIIBT4" и могут устанавливаться во взрывоопасных зонах 1 и 2 помещений и наружных установок согласно гл. 7.3. ПУЭ., и другим директивным документам, регламентирующим применение электрооборудование во взрывоопасных зонах, соответствуют требованиям ГОСТ Р 51330.0-99, ГОСТ Р 51330.10-99.

2.1.5. Допускается применение для питания датчика сертифицированного искробезопасного источника питания с параметрами, приведенными в п.1.2.

### 2.2. Эксплуатационные ограничения

2.2.1. Прежде чем приступить к монтажу датчиков, необходимо осмотреть их. При этом необходимо проверить маркировку по взрывозащите, а также убедиться в целостности корпуса и защитного колпачка сенсора.

2.2.2. Не допускается установка датчика во взрывоопасных зонах, если питание его осуществляется от неискробезопасного источника питания

2.2.3. Не допускается совместная прокладка кабелей от искробезопасных цепей от искробезопасных источников питания к датчикам с различными кабелями других технических средств.

### 2.3. Монтаж и демонтаж.

2.3.1. Перед монтажом необходимо осмотреть датчики, обратив особое внимание на:

- наличие пломб и заземляющих устройств;
- целостность корпуса.

При выборе места установки необходимо учитывать следующее:

- место установки датчика должно обеспечивать удобные условия для обслуживания и демонтажа;

- температура и относительная влажность окружающего воздуха должны соответствовать значениям, указанным в п.п. 1.2;

- среда, окружающая датчик, не должна содержать примесей, вызывающих коррозию его деталей;
- напряженность электромагнитных полей, вызванная внешними источниками переменного тока частотой 50 Гц, не должна превышать 400 А/м, постоянного тока - 80 А/м.

При исполнении схемы внешних соединений (см. ПРИЛОЖЕНИЕ Д), следует учитывать, что:

- заземление любого конца нагрузки допускается только для гальванически разделенных датчиков (при питании датчиков от блока Сигма-03.ИПК датчики гальванически не разделены друг от друга);
- при отсутствии гальванического разделения датчиков с линией связи заземление нагрузки допускается только со стороны подключения источника питания.

2.3.2. При монтаже датчиков необходимо руководствоваться настоящим РЭ, главой 3.4.ПЭЭП, ПУЭ и другими документами, действующими в данной отрасли промышленности.

2.3.3. Датчик должен устанавливаться на стене на трех винтах (саморезах) см. рис.3 в **ПРИЛОЖЕНИИ Б**.

2.3.4. Демонтаж датчика производить в следующем порядке:

- отключить электропитание;
- вывернуть накидную гайку крепления разъема и отсоединить кабель от датчика;
- снять датчик

## **2.4. Подготовка к работе.**

2.4.1. Подключите питание к датчику в соответствии со схемами соединений, приведенными в **ПРИЛОЖЕНИИ Д**. Питание датчика установленного во взрывоопасной зоне должно осуществляться от блока информационного СИГМА-03.ИПК или блока питания СИГМА-03.ИПК газоанализатора СИГМА-03 или от сертифицированного искробезопасного блока питания с параметрами, приведенными в п.1.2 настоящего РЭ.

Датчик готов к работе.

2.4.2. При необходимости произведите регулировку нуля датчика в соответствии с п.2.5.

## **2.5. Регулирование.**

2.5.1.Корректировка нуля датчика СИГМА-03.ДЭ

Для корректировки нуля датчика необходимо провести следующие операции:

Снять крышку датчика (см. Приложение Б).

Подсоединить датчик к информационному блоку СИГМА-03.ИПК или искробезопасному источнику питания СИГМА-03.ИПК кабелем для настройки из ЗИП газоанализатора СИГМА-03.

Прогреть датчик в течении 3 мин.

Кнопкой "КАНАЛ", расположенной на передней панели информационного блока выбрать номер канала, к которому подсоединен проверяемый датчик.

Подсоединить вход вольтметра цифрового мультиметра (например, типа М890) с пределом измерений 1 В к двухполюсной вилке датчика. (см. рис.3 в Приложении Б)



Показание вольтметра должно быть 0.00 В с отклонением  $\pm 0.01$ . В При необходимости установить указанное значение многооборотным потенциометром «Балансировка измерительного моста». Затем зафиксировать показание табло 000 информационного блока СИГМА-03.ИПК с отклонением не более 001 ( или показания внешнего миллиамперметра  $4.0 \pm 0.1$  мА) при необходимости вращая регулировочный винт потенциометра «Регулировка нуля», установленного на плате датчика (см. Приложение Б), добейтесь указанных значений показаний приборов.

**Примечание: Регулировка нуля должна производиться в воздушной атмосфере, без присутствия примесей взрывоопасных газов и паров.**

## **2.6. Обеспечение искробезопасности датчиков**

2.6.1. Искробезопасность электрических цепей датчиков достигается за счет ограничения напряжения и тока в его электрических цепях до искробезопасных значений, а также за счет выполнения их конструкции в соответствии с ГОСТ Р 51330.0-99, ГОСТ Р 51330.10-99 .

2.6.2. Ограничение тока и напряжения в его электрических цепях до искробезопасных значений обеспечивается подключением датчика к искробезопасному источнику питания блока информационного СИГМА-03.ИПК газоанализатора СИГМА-03.ИП или сертифицированному искробезопасному блоку питания СИГМА-03.ИП с параметрами соответствующими п.1.2.

## **3. ТЕХНИЧЕСКОЕ ОБСЛУЖИВАНИЕ**

### **3.1 Общие указания**

При эксплуатации датчики должны подвергаться периодическим осмотрам. При осмотре необходимо проверить:

- сохранность пломб на корпусах датчиков;
  - отсутствие обрывов или повреждения изоляции соединительных линий;
  - надежность подключения кабелей;
  - отсутствие пыли и грязи на электрических соединениях;
- сохранность маркировки;
- отсутствие вмятин, видимых механических повреждений.

Эксплуатация датчиков с нарушением указанных требований категорически запрещается.

Осмотр и устранение замеченных недостатков должны производиться при отключенной соединительной электрической линии связи.

При установке датчика и подсоединении к нему кабельной линии следует следить за тем, чтобы во внутренний объем датчика не попала влага. Если это произошло, необходимо немедленно выключить питание, снять датчик с объекта измерения и тщательно просушить в сухом отапливаемом помещении.

### **3.2. Меры безопасности.**

3.2.1. По способу защиты человека от поражения электрическим током датчики относятся к классу 01 по ГОСТ 12.2.007.0-75.

3.2.2. Эксплуатация датчиков разрешается только при наличии инструкции по технике безопасности, утвержденной руководителем предприятия-потребителя, учитывающей специфику применения датчиков в

конкретном технологическом процессе, и назначении лица, ответственного за их эксплуатацию.

3.2.3. К эксплуатации датчиков должны допускаться лица, изучившие настоящую инструкцию и прошедшие необходимый инструктаж.

3.2.4. При эксплуатации датчиков необходимо выполнить все мероприятия в полном соответствии с разделами 6 и 9, гл. 3.4 ПЭЭП. Необходимо выполнять местные инструкции, действующие в данной отрасли промышленности, а также другие нормативные документы, определяющие эксплуатацию взрывозащищенного электрооборудования.

### **3.3. Порядок технического обслуживания**

3.3.1. При эксплуатации датчики должны подвергаться систематическому внешнему и периодическим профилактическим осмотрам, а также поверкам.

3.3.2. При внешнем осмотре датчика необходимо проверить:

- сохранность пломб;
- наличие и надежность крепления крышки на корпусе датчика;
- отсутствие обрыва или повреждения изоляции соединительного кабеля;
- правильность соединения и отсутствие обрыва заземляющего провода;
- надежность присоединения кабеля;
- отсутствие вмятин и видимых механических повреждений, а также пыли и грязи на корпусе датчика и трещин на корпусе сенсора;
- наличие маркировки взрывозащиты.

#### ***Эксплуатация датчиков с повреждением категорически запрещается!***

3.3.3. Периодичность профилактических осмотров датчиков устанавливается в соответствии с требованиями местных инструкций, действующих в данной отрасли промышленности, а также других нормативных документов, определяющих эксплуатацию взрывозащищенного электрооборудования.

При профилактическом осмотре должны быть выполнены все вышеуказанные работы, проводимые при внешнем осмотре.

При этом дополнительно должны быть выполнены следующие работы:

- проверка сопротивления изоляции входных электрических цепей датчика относительно корпуса мегаомметром с номинальным напряжением 500 В. Сопротивление изоляции должно быть не менее 20 МОм при температуре окружающего воздуха (+25±5) °С и относительной влажности не более 80%;
- проверка и устранение нарушений в соединениях.

3.3.4. После профилактического осмотра производится подключение отсоединенных цепей и элементов, а датчик пломбируется.

При необходимости производится корректировка нуля датчика в соответствии с п.2.4.

#### ***Примечание!***

***Регулировка нуля выходного сигнала датчика на месте эксплуатации, требующая подключения блоков питания и контрольно-измерительных приборов, возможна только при отсутствии взрывоопасной смеси в момент проведения названной операции.***

3.3.5. Поверка проводится с периодичностью и в соответствии с порядком определенным в п.4.

## 4.МЕТОДИКА ПОВЕРКИ

### 4.1.Общие положения и область распространения

Настоящая инструкция распространяется на датчики взрывоопасных газов и паров СИГМА-03.ДЭ, предназначенные для автоматического непрерывного контроля и измерения концентрации хлористого водорода в воздухе рабочей зоне.

Инструкция устанавливает методы и средства первичной и периодической поверки.

Межповерочный интервал - 12 месяцев.

### 4.2.ОПЕРАЦИИ ПОВЕРКИ

При проведении поверки должны выполняться операции, указанные в табл.4.1.

Таблица 4.1

Наименование операции	№ пункта	Обязательность проводимой операции		
		При выпуске из производства	При ремонте	В эксплуатации
Внешний осмотр и проверка комплектности	4.5	Да	Да	Да
Проверка работоспособности	4.6	Да	Да	Нет
Определение погрешности измерения и срабатывания сигнального порога	4.7	Да	Да	Да

### 4.3.СРЕДСТВА ПОВЕРКИ

При проведении поверки должны применяться средства, указанные в таблице.4.2.

Таблица 4.2

Наименование	Тип	Документ	Примечание
Термометр лабораторный	диапазон измерения от 0 до 50 <sup>0</sup> С	ГОСТ 215-73	
Психрометр	ПВ1Б	ГОСТ 27544-87	
Барометр мембранный метеорологический	МВ-3-1-04	ГОСТ 2369-79	
ПГС хлористого водорода в воздухе *		Аттестованные смеси	10 и 20 мг/м <sup>3</sup>
Ротаметр	РКС-1-0,25	ГОСТ99323-75	
Редуктор	БКО-50-4		
Вентиль точной настройки			
Приспособление для поверки (штуцер)		Чертеж ГКПС09.00.00.001	

Примечание. При проведении поверки допускается замена средств измерений, приведенных в табл.4.2, любыми другими, имеющими метрологические характеристики не хуже указанных.

#### **4.4.УСЛОВИЯ ПОВЕРКИ**

При проведении поверки должны соблюдаться следующие условия:  
температура окружающего воздуха, °С от плюс 15 до плюс 25;  
относительная влажность окружающего воздуха, %, не более 80;  
атмосферное давление, кПа, не более 106,7;  
расход ПГС, мл/мин в пределах 100..1000

Баллоны, предназначенные для ПГС данного состава, запрещается заполнять другими газами и газовыми смесями, производить любые операции, которые могут увлажнить или замаслить их внутренние поверхности, а также – перекрашивать баллоны или изменять их маркировку.

#### **4.5.ПОДГОТОВКА К ПОВЕРКЕ**

Перед проведением поверки необходимо:

- 1) Проверить комплектность в соответствии с формуляром.
- 2) Провести внешний осмотр. При проведении внешнего осмотра должно быть установлено соответствие номера на приборе, номеру, указанному в паспорте; целостность пломб предприятия
- 3) поверяемые приборы надежно заземлить и проверить на отсутствие внешних повреждений;

#### **4.6.ПРОВЕРКА РАБОТОСПОСОБНОСТИ**

4.6.1.Подключить датчик согласно схеме соединений к блоку информационному СИГМА-03.ИПК или блоку питания СИГМА-03.ИПК с выходным напряжением +24 В согласно схеме, приведенной в Приложении Д и прогреть в течение 15 минут;

4.6.2.Проверить исправность его функционирования. Индикация СИГМА-03.ИПК или внешнего миллиамперметра не должна указывать на разрывы в цепи между датчиком и блоком информационным.

4.6.3. Проверить нуль прибора. При необходимости провести регулировку нуля в соответствии с п.2.5.

4.6.4. Подать при помощи приспособления для поверки подать ПГС на сенсор датчика, при этом должно наблюдаться нарастание показаний табло и его стабилизация.

#### **4.7.ПРОВЕДЕНИЕ ПОВЕРКИ**

4.7.1.Определение погрешности измерения концентрации хлористого водорода с использованием аттестованных ПГС осуществляют следующим образом.

- 1) Используя приспособление для поверки, собрать схему измерений, представленную в ПРИЛОЖЕНИИ В. Подать на поверяемый датчик прибора из баллонов ПГС с концентрацией 10 мг/м<sup>3</sup>;

Смесь подавать до получения установившихся показаний табло блока информационного СИГМА-03.ИПК или внешнего миллиамперметра. Зафиксировать показания табло. В случае необходимости, произвести регулировку чувствительности. Регулировку проводить при снятой верхней крышке датчика, вращая движок многооборотного

потенциометра на плате «регулировка усиления» см. ПРИЛОЖЕНИЕ Б, рис.3.

На поверяемый датчик прибора подавать из баллонов ПГС с концентрацией 20 мг/м<sup>3</sup>.

2) Определить основную относительную погрешность измерения по формуле:

$$\Delta C = \frac{|C_p - C_i|}{C_p} * 100\%$$

где  $\Delta C$  – относительная погрешность измерений,  
 $C_p$  – паспортное значение концентрации ПГС,  
Газоанализатор считается годным, если:  
 $\Delta C \leq 10\%$

## 5.ТЕКУЩИЙ РЕМОНТ

### 5.1.Общие указания

5.1.1. Текущий ремонт датчиков выполняется:

- ремонтной службой предприятия-потребителя после отказов, связанных с нарушением контактов, соединяющих датчик с линией связи;
- ремонтной службой изготовителя после более сложных отказов связанных с ремонтом и заменой составных частей датчика - электронных узлов и элементов, сенсора и других элементов.

Ремонтная служба предприятия должна установить признаки и предполагаемые причины отказа датчика и оформить дефектную ведомость (рекламацию) для ремонта своими силами дальнейшего учета и (или) передачи ремонтной службе изготовителя

5.1.2. К ремонтным работам допускаются лица, изучившие настоящий документ, прошедшие соответствующий инструктаж и допущенные к выполнению ремонта.

### 5.2.Меры безопасности

5.2.1. При демонтаже и монтаже, подготовке и ремонте датчиков должны соблюдаться правила безопасности, а также технологические требования, принятые на предприятии, эксплуатирующем датчики.

5.2.2. Ремонт должен проводиться в помещениях при условиях и рабочих средах, отвечающих условиям взрывобезопасности.

### 5.3.Устранение последствий отказов

5.3.1. Возможные характерные отказы и методы их устранения при текущем ремонте указаны в таблице 5.1

Таблица 5.1

Описание последствий Отказов	Возможная причина отказов	Метод устранения

1. Выходной сигнал отсутствует	Обрыв в линии нагрузки или в цепи питания	Найти и устранить обрыв
	Короткое замыкание в линии нагрузки или в цепи питания	Найти и устранить замыкание
2. Выходной сигнал нестабилен	Окислены контактные поверхности	Отключить питание. Освободить доступ к контактным поверхностям. Очистить контакты,

5.1.5. Выполняемые ремонтные работы должны фиксироваться в паспорте датчика или сопроводительном документе, что необходимо для учета отказов и работоспособности датчика

5.1.6. Ремонтные работы, требующие вскрытия пломб и разборки датчика в период действия гарантии выполняются ремонтной службой изготовителя. После окончания гарантийного срока такие работы могут выполняться на предприятии -потребителе или, по его заказу предприятием – изготовителем

## 6. ПРАВИЛА ХРАНЕНИЯ И ТРАНСПОРТИРОВАНИЯ

6.1. Приборы могут храниться как в транспортной таре, так и без упаковки.

Условия хранения датчиков в транспортной таре: 2 по ГОСТ 15150-69, срок хранения 8 лет.

Условия хранения датчиков без упаковки: 1 по ГОСТ 15150-69, срок хранения 2 года.

6.2. Датчики в упаковке транспортируются любым видом закрытого транспорта, в том числе и воздушным транспортом в соответствии с правилами перевозки грузов, действующими на соответствующем виде транспорта:

- автомашинами - "Общие правила перевозки грузов", утвержденными Минавтотрансом РСФСР 30 июня 1971 г.; - железнодорожным транспортом - "Правила перевозки грузов", изд. "Транспорт", М., 1977 г.; "Технические условия погрузки и крепления грузов" МПС, изд. 1969 г.;

- речными судами - "Правила перевозки грузов", утвержденными Минречфлотом РСФСР от 14.08.78 г. N 114;

- морским транспортом - "Общие специальные правила перевозки грузов", утвержденными Минморфлотом СССР в 1979 г.;

- авиационным транспортом - "Руководство по грузовым перевозкам на внутренних воздушных линиях СССР", утвержденными Министерством гражданской авиации СССР 25 марта 1975 г.

Способ укладки ящиков с изделиями на транспортном средстве должен исключить возможность их перемещения.

6.3. Условия транспортирования должны соответствовать условиям хранения 5 по ГОСТ 15150-69 при перевозках сухопутным и воздушным транспортом и 3 при морских перевозках в трюмах.

## 7. УТИЛИЗАЦИЯ

7.1. Датчики не содержат драгоценных и цветных металлов. Утилизация производится в порядке, принятом на предприятии-пользователе.

### Приложение А

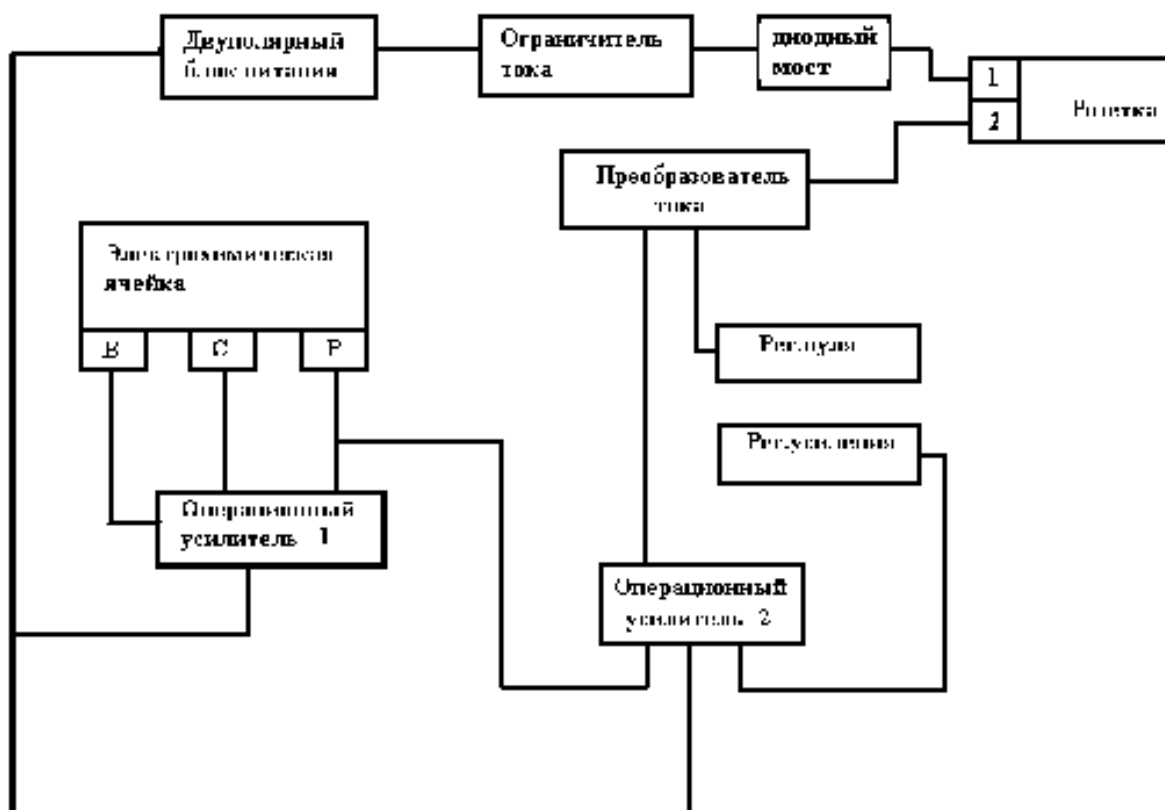


Рис.1. Блок схема датчика СИГМА-03.ДЭ

## Приложение Б



Рис.2. Внешний вид датчика.

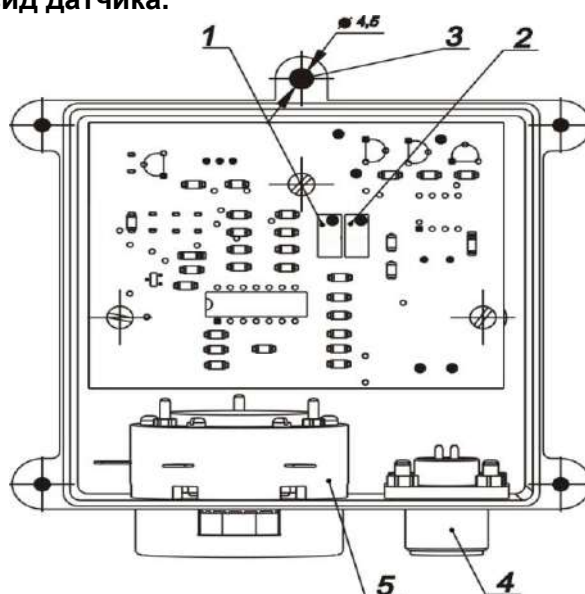


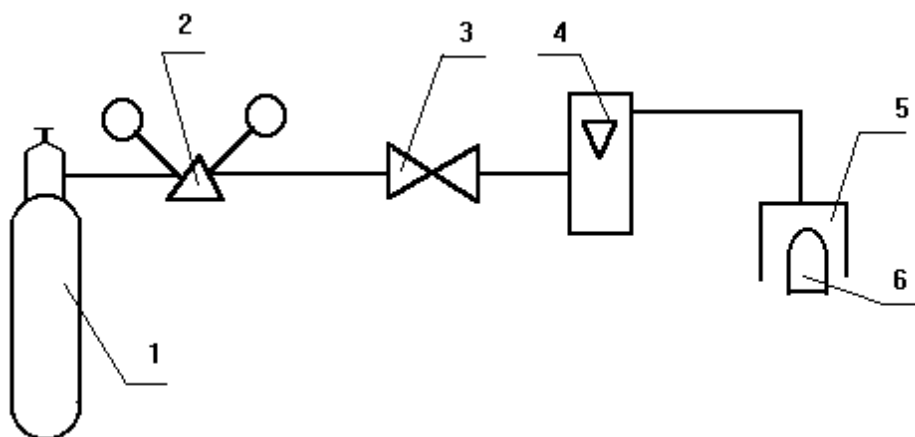
Рис.3. Датчик СИГМА-03.ДЭ со снятой крышкой, присоединительные размеры.

- 1 – потенциометр регулировки усиления;
- 2 – потенциометр регулировки начального тока;
- 3- установочное отверстие диаметром 4.5 мм.;
- 4- электрическая вилка;
- 5 –сенсор хлористого водорода электрохимический.



## Приложение В

### СХЕМА ПОВЕРКИ ДАТЧИКА С ПОМОЩЬЮ АТТЕСТОВАННЫХ ПГС



1. Баллон с ПГС
2. Редуктор
3. Вентиль точной регулировки
4. Ротаметр РКС-1-0,25
5. Приспособление для поверки (штуцер)
6. Сенсор датчика

## Приложение Д

### ТАБЛИЦА СОЕДИНЕНИЙ

розетки DB9-F «1...8» блока СИГМА-03.ИПК и розетки датчика 2РМ

Номер	Датчик Номер контакта вилки типа 2РМ	Блок информационный Номер контакта вилки типа DB9	Цепь
	1	1	24 В
	2	3	Сигнал 4-20 мА
	4	9	Экран

**Примечание:** Электрическое сопротивление каждого провода, соединяющего контакты розеток датчика и блока информационного 1-1, 3-2 не должны превышать 100 Ом. Сопротивление провода, соединяющего контакты 2-3 не должно превышать 380 Ом.

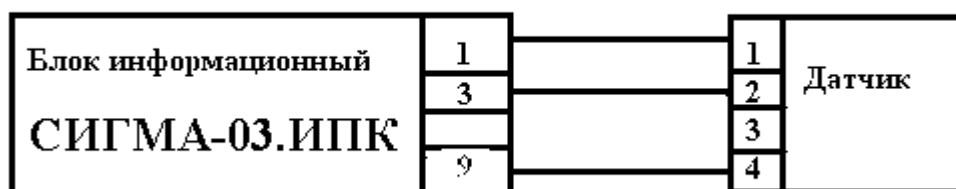


Схема соединений датчика с блоком информационным СИГМА-03.ИПК. Контакты 4-9 соединять экранирующим проводником в случае применения экранированного кабеля.

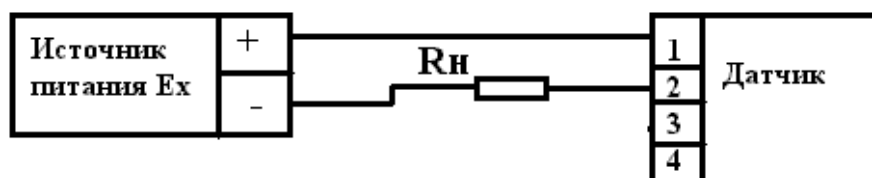


Схема соединений датчика с искробезопасным блоком питания. Rн не должно превышать 0,15 кОм. Вместо Rн может быть включен миллиамперметр, позволяющий измерять выходной сигнал в пределах 4-20 мА с погрешностью не хуже 2% от верхнего предела изменения выходного сигнала.

По вопросам продаж и поддержки обращайтесь:

Архангельск (8182)63-90-72  
Астана (7172)727-132  
Астрахань (8512)99-46-04  
Барнаул (3852)73-04-60  
Белгород (4722)40-23-64  
Брянск (4832)59-03-52  
Владивосток (423)249-28-31  
Волгоград (844)278-03-48  
Вологда (8172)26-41-59  
Воронеж (473)204-51-73  
Екатеринбург (343)384-55-89  
Иваново (4932)77-34-06  
Ижевск (3412)26-03-58  
Иркутск (395)279-98-46

Казань (843)206-01-48  
Калининград (4012)72-03-81  
Калуга (4842)92-23-67  
Кемерово (3842)65-04-62  
Киров (8332)68-02-04  
Краснодар (861)203-40-90  
Красноярск (391)204-63-61  
Курск (4712)77-13-04  
Липецк (4742)52-20-81  
Магнитогорск (3519)55-03-13  
Москва (495)268-04-70  
Мурманск (8152)59-64-93  
Набережные Челны (8552)20-53-41  
Нижний Новгород (831)429-08-12

Новокузнецк (3843)20-46-81  
Новосибирск (383)227-86-73  
Омск (3812)21-46-40  
Орел (4862)44-53-42  
Оренбург (3532)37-68-04  
Пенза (8412)22-31-16  
Пермь (342)205-81-47  
Ростов-на-Дону (863)308-18-15  
Рязань (4912)46-61-64  
Самара (846)206-03-16  
Санкт-Петербург (812)309-46-40  
Саратов (845)249-38-78  
Севастополь (8692)22-31-93  
Симферополь (3652)67-13-56

Смоленск (4812)29-41-54  
Сочи (862)225-72-31  
Ставрополь (8652)20-65-13  
Сургут (3462)77-98-35  
Тверь (4822)63-31-35  
Томск (3822)98-41-53  
Тула (4872)74-02-29  
Тюмень (3452)66-21-18  
Ульяновск (8422)24-23-59  
Уфа (347)229-48-12  
Хабаровск (4212)92-98-04  
Челябинск (351)202-03-61  
Череповец (8202)49-02-64  
Ярославль (4852)69-52-93

Россия (495)268-04-70

Киргизия (996)312-96-26-47

Казахстан (772)734-952-31

pbe@nt-rt.ru || <https://priborr.nt-rt.ru/>